

Сетевая камера

Руководство по установке

DC-D3233HRX / DC-D3233WRX

DC-D3233RX / DC-D3233X

Перед тем как приступить к изучению данного руководства

Это основное руководство по установке сетевых камер IDIS. Если вы используете данное изделие впервые или уже имеете опыт обращения с подобными изделиями, внимательно прочитайте это руководство по эксплуатации перед началом использования, учитывая предупреждения и меры предосторожности при обращении с изделием. Необходимо неукоснительно соблюдать меры предосторожности для безопасного использования изделия, описанные в этом руководстве по эксплуатации, так как они способствуют надлежащему использованию изделия, предотвращению несчастных случаев и материального ущерба. После прочтения этого руководства по эксплуатации храните его поблизости, так как оно может потребоваться в будущем.



- Изготовитель не несет ответственности за поломки изделия вследствие использования нестандартных деталей и аксессуаров или несоблюдения рекомендаций, содержащихся в этом руководстве по эксплуатации.
- Информация, приведенная в данном руководстве, является верной на момент публикации, несмотря на то, что в ней может отсутствовать пояснение некоторых функций. Изготовитель не несет ответственность за любые проблемы, возникшие в результате использования продукта. Информация, содержащаяся в этом документе, может быть изменена без предварительного уведомления. В случае внесения поправок может быть издан документ с исправлениями или его новые редакции.
- Если вы впервые используете эту сетевую камеру, рекомендуем обратиться за технической поддержкой к розничному продавцу по вопросам монтажа и эксплуатации.
- Если вам нужно разобрать продукт для внесения изменений или ремонта, обратитесь к продавцу или специалисту за профессиональной помощью.
- Розничные продавцы и пользователи должны учитывать, что это устройство сертифицировано и совместимо с коммерческим электромагнитным оборудованием. Если вы непреднамеренно продали или купили этот продукт, замените его на потребительскую версию.

Обозначения, связанные с техникой безопасности

Значок	Публикация	Описание
	IEC 60417, № 5031	Постоянный ток

Обозначения

Значок	Тип	Описание
	Внимание	Важная информация о специальной функции.
	Примечание	Полезная информация о специальной функции.

Правила техники безопасности

ПРЕДУПРЕЖДЕНИЕ

ОПАСНОСТЬ ПОРАЖЕНИЯ ЭЛЕКТРИЧЕСКИМ ТОКОМ
НЕ ОТКРЫВАТЬ

ПРЕДУПРЕЖДЕНИЕ. ДЛЯ СНИЖЕНИЯ ОПАСНОСТИ ПОРАЖЕНИЯ ЭЛЕКТРИЧЕСКИМ ТОКОМ,
НЕ СНИМАЙТЕ КРЫШКУ (ИЛИ ЗАДНЮЮ ПАНЕЛЬ).

ВНУТРИ НАХОДЯТСЯ ДЕТАЛИ, ТЕХНИЧЕСКОЕ ОБСЛУЖИВАНИЕ КОТОРЫХ МОГУТ ПРОИЗВОДИТЬ ТОЛЬКО КВАЛИФИЦИРОВАННЫЕ СПЕЦИАЛИСТЫ. ДЛЯ ПРОВЕДЕНИЯ ТЕХНИЧЕСКОГО ОБСЛУЖИВАНИЯ ОБРАТИТЕСЬ К КВАЛИФИЦИРОВАННОМУ СПЕЦИАЛИСТУ.

Важные меры безопасности

1. Ознакомьтесь с инструкцией

Пользователь должен ознакомиться со всеми инструкциями по безопасности и эксплуатации до начала эксплуатации устройства.

2. Хранение инструкций

Инструкции по технике безопасности и эксплуатации должны сохраняться для дальнейшего использования.

3. Чистка

Перед началом чистки устройства отключите его от розетки. Не используйте жидкие аэрозольные чистящие средства. Для чистки используйте влажную мягкую ткань.

4. Дополнительно подключаемые компоненты

Не следует использовать дополнительные приставки и (или) оборудование без одобрения производителя, так как это может привести к возникновению пожара, поражению электрическим током или другим травмам.

5. Вода и (или) влага

Не используйте данное оборудование вблизи или в контакте с водой.

6. Размещение и принадлежности

Не устанавливайте оборудование на стену или потолок, которые не рассчитаны на вес камеры. Оборудование может упасть и привести к серьезной травме ребенка или взрослого или повреждению оборудования. При установке на стене или на полке необходимо руководствоваться инструкциями и пользоваться монтажным комплектом производителя.



Если устройство находится на тележке, перемещайте ее с осторожностью. При резком торможении, слишком сильных толчках и на неровных поверхностях тележка с устройством может перевернуться.

Не устанавливайте данное оборудование в закрытом помещении. Чтобы предупредить повреждение оборудования или возгорание в результате повышения температуры окружающей среды, необходимо обеспечить достаточную вентиляцию.

7. Источники питания

Эксплуатация оборудования должна проводиться только с использованием источника питания, указанного на бирке. Если вы не уверены относительно источника питания, обратитесь к дилеру оборудования или в местную электроэнергетическую компанию. Вы можете установить ИБП (источник бесперебойного питания) для безопасной эксплуатации, чтобы предупредить повреждения, связанные с неожиданным нарушением энергоснабжения. По вопросам относительно ИБП обратитесь к продавцу ИБП.

Данное оборудование должно оставаться в рабочем состоянии.

8. Сетевой шнур

Перед началом работы с оборудованием оператор или монтажник должен отключить питание и соединения ТНТ.

9. Грозовая защита

Для дополнительной защиты устройства во время грозы, при оставлении устройства без присмотра или его бездействия в течение долгого времени отключите устройство от розетки, отсоедините антенну или кабельную систему. Защита оборудования от повреждения в результате удара молнии и скачков напряжения в сети. Если гром или молния являются обычным явлением для региона, где установлено оборудование, используйте ограничитель перенапряжения.

10. Перегрузка

Не перегружайте розетки и удлинители. Это может привести к возгоранию или поражению электрическим током.

11. Предметы и жидкости

Никогда не вставляйте в отверстия устройства посторонние предметы, так как они могут коснуться электрических контактов или короткозамкнутых деталей, что может привести к возгоранию или поражению электрическим током. Избегайте попадания на оборудование жидкостей любого типа.

12. Обслуживание

Не пытайтесь самостоятельно обслуживать данное оборудование. Для проведения технического обслуживания обратитесь к квалифицированному специалисту.

13. Обслуживание при поломке

Отключите оборудование от розетки и обратитесь к квалифицированному специалисту при следующих условиях:

- A. Если поврежден шнур питания или вилка.
- B. Если пролилась жидкость или посторонние предметы попали в корпус.
- C. Если устройство попало под дождь или подверглось воздействию воды.
- D. Если оборудование не работает должным образом при выполнении инструкций по эксплуатации, выполните только те настройки, которые описаны в инструкции по эксплуатации, так как неправильная настройка других параметров может привести к повреждению и дорогостоящему ремонту для восстановления оборудования.
- E. Если устройство уронили или поврежден корпус.
- F. Если в работе оборудования наблюдаются заметные изменения, необходимо провести техническое обслуживание.

14. Запасные части

При необходимости замены деталей убедитесь, что специалист по обслуживанию использует только разрешенные производителем запасные детали или же детали с характеристиками оригинальных частей. Несанкционированная замена деталей может привести к возгоранию, поражению электрическим током или другим рискам.

15. Проверка безопасности

После завершения обслуживания или ремонта оборудования попросите специалиста по обслуживанию провести проверку безопасности, чтобы убедиться, что оборудование находится в надлежащем рабочем состоянии.

16. Установка на месте

Данная установка должна проводиться квалифицированным специалистом и соответствовать всем местным нормам и правилам.

17. Подходящие батареи

Предупреждение. Если установлен неправильный тип батареи, существует риск взрыва.

Заменять только точно такими же батареями или батареями аналогичного типа.

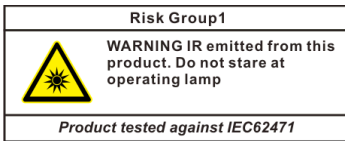
Использованные батареи должны быть утилизированы в соответствии с инструкциями.

Аккумуляторная батарея не должна подвергаться повышенному тепловому воздействию от таких источников, как солнечный свет, огонь и т. п.

18. Рекомендуемая температура окружающей среды

Рекомендуемая максимальная температура окружающей среды (T_{max}) для оборудования должна быть указана для того, чтобы покупатель и монтажник могли определить максимальную рабочую температуру окружающей среды для оборудования.

Перед тем как приступить к изучению данного руководства



Предупреждение: Изделие является источником инфракрасного излучения. Запрещается смотреть внутрь инфракрасного светодиода.

Заявление о соответствии требованиям Федеральной комиссии по связи (FCC)

ДАННОЕ ОБОРУДОВАНИЕ БЫЛО ПРОТЕСТИРОВАНО И ПРИЗНАНО СООТВЕТСТВУЮЩИМ ВСЕМ ОГРАНИЧЕНИЯМ ДЛЯ ЦИФРОВЫХ УСТРОЙСТВ КЛАССА А СОГЛАСНО ЧАСТИ 15 ПРАВИЛ FCC. ЭТИ ОГРАНИЧЕНИЯ РАЗРАБОТАНЫ ДЛЯ НАДЛЕЖАЩЕЙ ЗАЩИТЫ ОТ ВРЕДНОГО ИЗЛУЧЕНИЯ ПРИ ЭКСПЛУАТАЦИИ ОБОРУДОВАНИЯ В КОММЕРЧЕСКОЙ СРЕДЕ. ДАННОЕ ОБОРУДОВАНИЕ ГЕНЕРИРУЕТ, ИСПОЛЬЗУЕТ И МОЖЕТ ИЗЛУЧАТЬ РАДИОЧАСТОТНУЮ ЭНЕРГИЮ, КОТОРАЯ, В СЛУЧАЕ ИСПОЛЬЗОВАНИЯ ИЛИ УСТАНОВКИ С НАРУШЕНИЯМИ ИНСТРУКЦИЙ, МОЖЕТ СОЗДАВАТЬ ПОМЕХИ РАДИОСВЯЗИ. ЭКСПЛУАТАЦИЯ ДАННОГО ОБОРУДОВАНИЯ В ЖИЛОЙ ЗОНЕ МОЖЕТ ВЫЗВАТЬ ВРЕДНЫЕ ПОМЕХИ, И В ЭТОМ СЛУЧАЕ ПОЛЬЗОВАТЕЛЬ ДОЛЖЕН БУДЕТ УСТРАНИТЬ ПОМЕХИ ЗА СВОЙ СЧЕТ.

ПРЕДУПРЕЖДЕНИЕ. ЛЮБЫЕ ИЗМЕНЕНИЯ ИЛИ МОДИФИКАЦИИ ИЗДЕЛИЯ БЕЗ СОГЛАСОВАНИЯ С КОМПЕТЕНТНЫМ ОРГАНОМ МОГУТ ЛИШИТЬ ВАС ПРАВА НА ИСПОЛЬЗОВАНИЕ ОБОРУДОВАНИЯ. ДАННЫЙ КЛАСС ЦИФРОВОЙ АППАРАТУРЫ СООТВЕТСТВУЕТ ВСЕМ ТРЕБОВАНИЯМ РЕГУЛИРУЮЩИХ ОРГАНОВ КАНАДЫ К ОБОРУДОВАНИЮ — ИСТОЧНИКУ ИНТЕРФЕРЕНЦИИ.

Утилизация отходов производства электрического и электронного оборудования

Надлежащая утилизация изделия

(применимо в ЕС и других европейских странах с раздельными системами сбора отходов)



Данная маркировка на изделии или документации к нему указывает, что оно не подлежит утилизации совместно с другими бытовыми отходами по истечении срока годности. Чтобы избежать вредного воздействия на окружающую среду или здоровье человека вследствие неконтролируемой утилизации отходов, данные отходы подлежат отделению от других типов отходов и тщательной переработке для повторного использования.

При использовании оборудования в бытовых условиях пользователям следует выяснить, куда и каким образом доставить его в целях переработки для повторного использования.

При промышленном использовании пользователям следует связаться с поставщиком для выяснения соответствующих условий договора купли-продажи. Данное изделие подлежит утилизации отдельно от других промышленных отходов.

Авторские права

© 2017 IDIS Co., Ltd.

Корпорация IDIS, Ltd. сохраняет за собой все права на данное руководство по эксплуатации.

Частичное или полное использование или копирование этого руководства по эксплуатации без предварительного получения согласия корпорации IDIS, Ltd. строго запрещено.

Содержимое данного руководства по эксплуатации может быть изменено без предварительного уведомления по причинам, связанным с расширением функциональных возможностей.

Зарегистрированные товарные знаки

IDIS является зарегистрированным товарным знаком корпорации IDIS, Ltd.

Все остальные наименования компаний и продуктов являются зарегистрированными товарными знаками соответствующих владельцев.

Этот продукт содержит программное обеспечение, которое частично разработано на базе содержимого с открытым исходным кодом. Эти коды доступны для загрузки. Дополнительные сведения см. на компакт-диске с программным обеспечением (OpenSourceGuideOpenSourceGuide.pdf) или откройте руководство по программному обеспечению с открытым исходным кодом, которое поставляется в комплекте с данным руководством по эксплуатации.

Содержание

1

Часть 1. Введение 6

Характеристики устройства.....	6
Комплектация.....	8
Обзор.....	9
Купольная крышка.....	9
Корпус.....	10
Сброс до заводских настроек.....	13
Объектив.....	13
Порт входного (выходного) устройства.....	14
Установка.....	15
Съем купольной крышки.....	15
Установка SD-карты памяти.....	16
Установка.....	17
Закрытие купольной крышки.....	19
Регулирование угла.....	19
Габаритные размеры.....	20

2

Часть 2. Подключение камеры..... 21

Схема на основе сетевого видеорегистратора с протоколом DirectIP™.....	21
Схема на основе сетевого видеорегистратора без протокола DirectIP™.....	22

3

Часть 3. Приложение 23

Устранение неисправностей.....	23
Технические характеристики.....	24

Часть 1. Введение

Характеристики устройства

DC-D3233HRX / DC-D3233WRX / DC-D3233RX / DC-D3233X — это сетевые камеры на базе протокола IP, которые сжимают и передают видеоизображения через сеть Ethernet.

Для изменения настроек сетевой камеры можно использовать программу IDIS Discovery, а для управления несколькими сетевыми камерами — программу IDIS Solution Suite Compact. Кроме того, встроенный веб-сервер (IDIS Web) позволяет удаленно просматривать видеоизображения в прямом эфире или сканировать записанные видеоизображения посредством веб-браузера. Программу IDIS Solution Suite Compact можно также использовать для управления несколькими камерами и для просмотра (записи) видеоизображений.



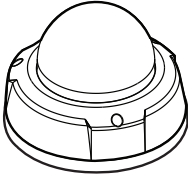
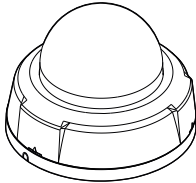
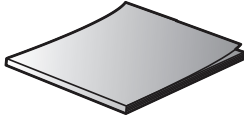
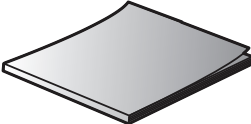

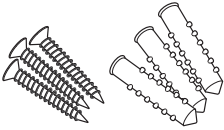
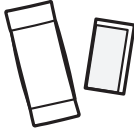
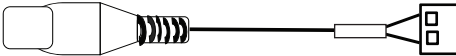
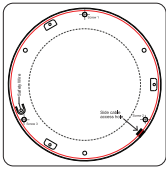
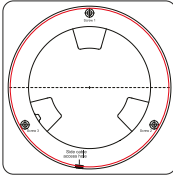
В данном руководстве термин **Удаленная система** относится к компьютеру, на котором работает удаленная программа (IDIS Solution Suite Compact или IDIS Web).

- Поддержка стандартов H.265 и H.264 сжатия видео и алгоритмов сжатия статических изображений M-JPEG.
 - Поддержка 4-х ступенчатого сжатия видео и нескольких разрешений при сжатии.
 - Поддержка двунаправленной аудиосвязи для ведения удаленных голосовых диалогов.
 - Буферизация потока видео для предотвращения предварительной и последующей буферизации событий и задержек в работе сети повышает надежность процесса записи через сеть.
 - Удаленный мониторинг посредством веб-браузера или ПО удаленного доступа.
 - Автоматическое создание кода для интернет-трансляций (HTML).
 - До 10 одновременных подключений с целью удаленного мониторинга.
 - Эффективная защита благодаря IP-фильтрации, HTTPS, SSL, IEEE 802.1X, а также настраиваемым уровням доступа пользователей.
 - Более эффективное использование пропускной способности сети благодаря функциям ограничения пропускной способности и MAT.
- Поддержка режима DirectIP в работе с сетевым видеорегистратором DirectIP™, что позволяет пользователям легко настраивать все нужные конфигурации без ПК.
 - Поддержка протокола ONVIF (версия базовой спецификации 2.4.0, профиль S).
 - Поддержка многопоточного видеомониторинга в высоком разрешении и высоком качестве с одновременной записью в реальном времени, а также возможность их гибкой настройки.

- Легкость доступа в сеть обеспечивается функцией UPnP (Universal Plug and Play) и встроенным проколом mDNS (Multicast DNS).
 - Компенсация широкого динамического диапазона (подлинного ШДД) для повышения качества изображения в условиях высокой контрастности.
 - Улучшение качества захвата видео при низком освещении благодаря поддержке функции уменьшения скорости затвора.
 - Функция «День и ночь» (встроенная смена фильтра отсекающего ИК).
 - Быстрое и легкое обновление встроенного ПО через сеть.
 - Высокая стабильность работы благодаря запасному встроенному ПО и функциям автоматического восстановления.
 - Интегрированное сетевое управление несколькими сетевыми камерами.
 - Несколько режимов обнаружения событий.
 - Хранение резервных копий на карте microSD обеспечивает сохранность данных при сбоях в работе сети.
 - Питание постоянным током с напряжением 12 В и PoE (питание по Ethernet).
 - Механизированный фокус и увеличительные линзы
 - Возможность вывода видео (стандарты NTSC и PAL).
 - Встроенный обогреватель для непрерывного использования при минусовых температурах (только для модели *DC-D3233HRX*).
 - Стандарт IP66 обеспечивает защиту от воды, дождя и пыли (только для моделей *DC-D3233HRX / DC-D3233WRX*).
- С помощью программного пакета IDIS Solution Suite Contract можно вести удаленный мониторинг и запись в многопоточном режиме. Подробная информация об использовании программного пакета IDIS Solution Suite Contract содержится в **руководстве пользователя**.
- Существует ограничение на количество пользователей, которые могут удаленно подключиться к системе через Интернет.

Комплектация

Во время приобретения устройства проверьте коробку, чтобы убедиться, что в комплект включены следующие принадлежности.

			
DC-D3233HRX / DC-D3233WRX		DC-D3233RX / DC-D3233X	
Сетевая камера			
			
Руководство к платформе на открытом коде		Краткое руководство пользователя	
			
Торцовый ключ		Винты (3 шт.)	
			
Осушитель		Кабель CVBS	
			
DC-D3233HRX / DC-D3233WRX	DC-D3233RX / DC-D3233X		
Шаблон для ориентира			



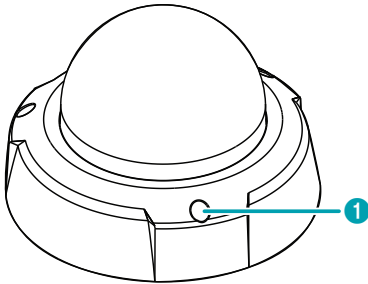
- Торцовый ключ и осушитель входят только в комплект поставки моделей *DC-D3233HRX / DC-D3233WRX*.

Обзор

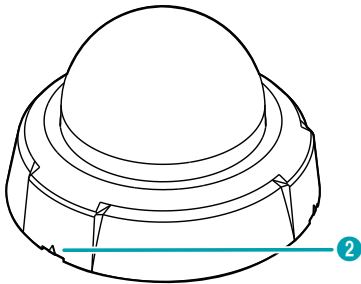
Купольная крышка

Верхняя панель

- DC-D3233HRX / DC-D3233WRX

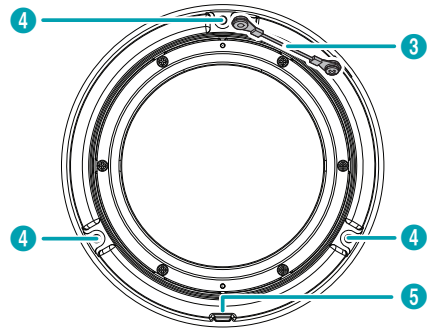


- DC-D3233RX / DC-D3233X

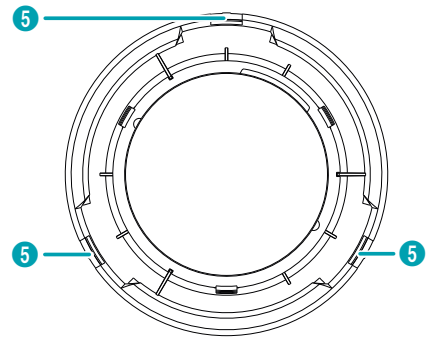


Нижняя панель

- DC-D3233HRX / DC-D3233WRX



- DC-D3233RX / DC-D3233X

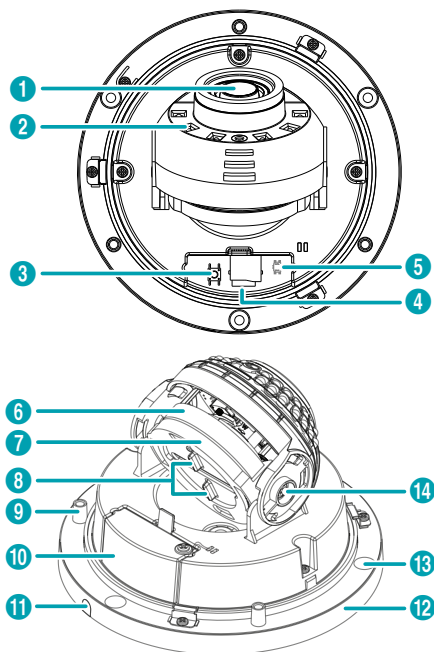


①	Отверстие для крепления купольной крышки
②	Паз для съема купольной крышки
③	Предохранительная проволока
④	Винты для купольной крышки
⑤	Выемка для сборки купольной крышки

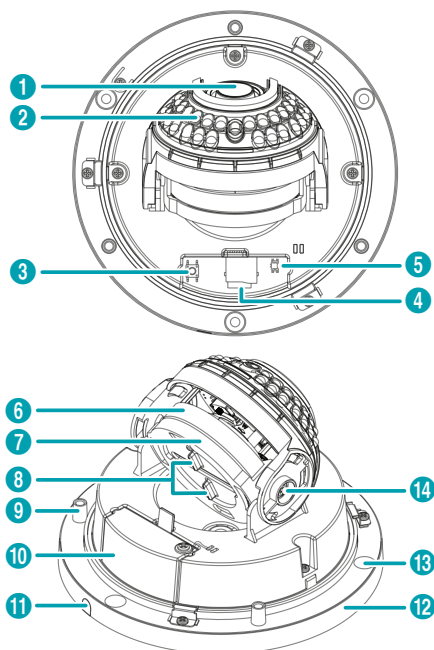
- **Отверстие для крепления купольной крышки**
Обеспечивает крепление купольной крышки к камере.
Только для моделей DC-D3233HRX / DC-D3233WRX
- **Паз для съема купольной крышки**
Используйте плоский предмет, например, плоскую отвертку или монету, чтобы вынуть купольную крышку из этого паза.
Только для моделей DC-D3233RX / DC-D3233X only
- **Предохранительная проволока**
Предотвращает падение купольной крышки на землю при откреплении от камеры. *Только для моделей DC-D3233HRX / DC-D3233WRX*
- **Винты для купольной крышки**
Обеспечивает крепление купольной крышки к камере.
Только для моделей DC-D3233HRX / DC-D3233WRX
- **Выемка для сборки купольной крышки**
Обеспечивает крепление купольной крышки к камере.

Корпус

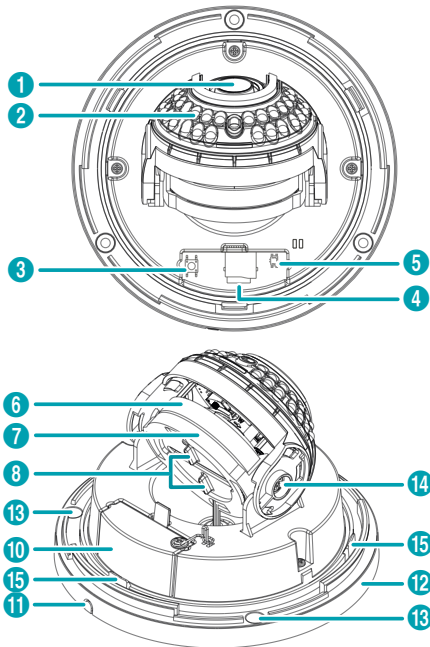
DC-D3233HRX



DC-D3233WRX

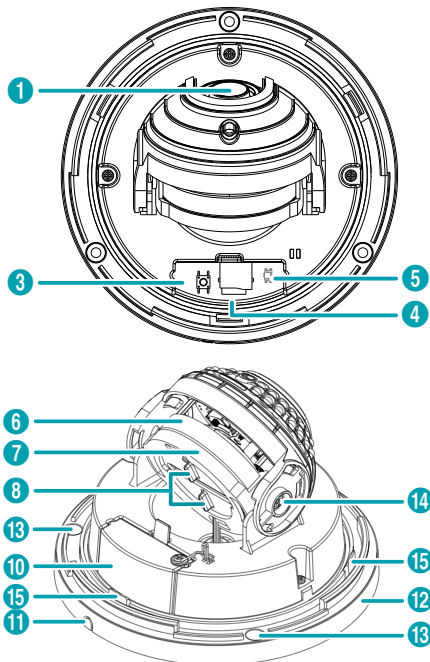


DC-D3233RX



1	Объектив
2	ИК-индикатор
3	Кнопка сброса до заводских настроек
4	Слот карты памяти SD
5	Видеовыход
6	Устройство поворота объектива
7	Устройство поворота по горизонтали
8	Ручка устройства поворота объектива
9	Отверстие для крепления купольной крышки
10	Крышка слота карты памяти SD
11	Отверстие для бокового кабеля
12	Задняя крышка
13	Отверстие для установки на стене/потолке
14	Винт для устройства поворота
15	Крючок для сборки купольной крышки

DC-D3233X



• **Объектив**

установлен механизированный фокус и увеличительные линзы.

• **ИК-индикатор**

Датчик в центре отслеживает уровни освещения и включает ИК-индикатор при низкой освещенности.

Только для моделей DC-D3233HRX / DC-D3233WRX / DC-D3233RX

• **Кнопка переключатель сброса до заводских настроек**

Восстанавливает заводские настройки камеры.

Дополнительные сведения см. в разделе **Сброс до заводских настроек**.

• **Слот карты памяти SD**

Используется для установки карты памяти microSD в камеру. (Рекомендуется использовать карты SanDisk или Transcend с одноуровневой (SLC) или многоуровневой (MLC) технологией ячеек).



- Не вынимайте SD-карту, когда система работает. Выемка карты во время функционирования системы может привести к неполадкам в работе и (или) повреждению данных на SD-карте.
- SD-карты относятся к расходным материалам с ограниченным сроком службы. При продолжительном использовании секторы памяти карты могут быть повреждены, что приведет к потере данных или непригодности карты. Регулярно проверяйте состояние SD-карты и в случае необходимости заменяйте ее.

• **Видеовыход (CVBS)**

к данному порту подключается кабельный провод, а разъем с противоположной стороны — к монитору. Используйте эти порты для предварительного просмотра, а не для мониторинга видеоизображений. Перейдите к удаленным настройкам (**Система > Общие**) и выберите сигнал видеовыхода. (NTSC или PAL).



Для снятия кабеля придержите и слегка потяните провод, подключенный к камере. Кабель можно повредить, если его сильно удерживать и тянуть.

• **Устройство поворота объектива**

Ослабьте винт для устройства поворота, поверните устройство поворота объектива по часовой или против часовой стрелки, чтобы настроить угол вращения объектива с помощью ручки устройства поворота объектива. Затем затените винт устройства поворота для фиксации.

• **Устройство поворота по горизонтали**

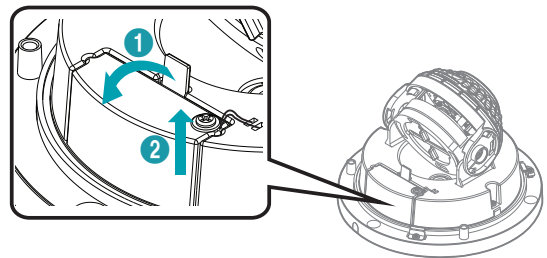
Используется для регулирования горизонтального угла объектива.

• **Отверстие для крепления купольной крышки**

Обеспечивает крепление купольной крышки к камере. *Только для моделей DC-D3233HRX / DC-D3233WRX*

• **Крышка слота карты памяти SD**

Кнопка сброса до заводских настроек, гнездо для SD-карты памяти и провод сигнала видеовыхода. Потяните за крюк и поднимите крышку, чтобы ее снять. Предохранительная проволока предотвращает падение крышки на землю при откреплении от камеры.



• **Отверстие для бокового кабеля**

Предназначено для прокладываемых кабелей и проводов.

В камерах моделей *DC-D3233HRX / DC-D3233WRX* не снимайте резину, если не прокладываете кабель. Прежде чем закреплять крышку винтами, убедитесь, что резина правильно установлена, иначе не гарантируется защита по стандарту IP66.

- **Задняя крышка**
Позволяет установить камеру на стену или потолок.
- **Отверстие для установки на стене/потолке**
Используется для крепления камеры на стене или на потолке.
- **Крючок для сборки купольной крышки**
Обеспечивает крепление купольной крышки к камере.
- **Обогреватель**
Встроенный обогреватель обеспечивает нормальную работу при минусовых температурах.
Только для модели DC-D3233HRX

Сброс до заводских настроек

Кнопка сброса до заводских настроек предназначена только для восстановления исходных заводских настроек камеры.

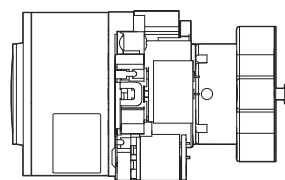
- Функция сброса до заводских настроек позволяет аннулировать все пользовательские настройки камеры.

- 1 Отключите источник питания.
- 2 Снимите купольную крышку и крышку с гнезда SD-карты памяти.
- 3 Нажмите и удерживайте кнопку сброса.
- 4 Удерживая кнопку, снова подключите блок питания.
- 5 После включения устройства подождите 5 секунд, а затем отпустите кнопку.
- 6 Заводские настройки будут восстановлены и начнется повторная загрузка. После перезагрузки все настройки камеры будут изменены на заводские.

Сброс к заводским настройкам также можно выполнить, нажав и отпустив кнопку сброса во время работы камеры или удаленно — посредством программы IDIS Discovery. Сброс до заводских настроек сопровождается перезагрузкой системы. Подробнее о сбросе до заводских настроек см. в **руководстве по эксплуатации к IDIS Discovery**.

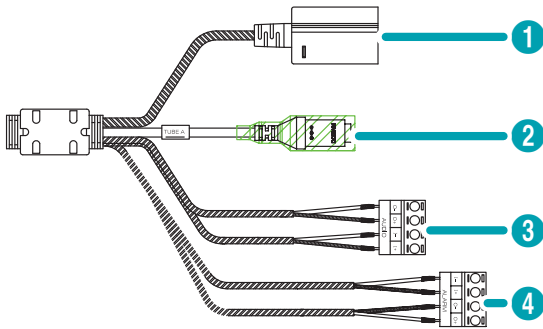
Объектив

Механизированный фокус и увеличительные линзы



- При установке камеры или работе с ней не повредите объектив, иначе камера может работать неисправно.

Порт входного (выходного) устройства



1	Сетевой порт
2	Питание
3	Аудиовход/выход
4	Тревожный вход/выход

• Сетевой порт

Подсоедините сетевую кабель с разъемом RJ-45 к данному порту. Во время использования переключателя PoE можно запитать камеру от Ethernet-кабеля. Подробнее о переключателе PoE см. в руководстве по эксплуатации производителя переключателя. Можно настраивать, контролировать и обновлять данную камеру, а также просматривать изображения с нее на удаленном компьютере через сеть. Подробнее о параметрах настройки сетевого соединения см. в **руководстве по эксплуатации к IDIS Discovery**.

• Питание (12 В постоянного тока)

Подключите к устройству блок питания. Для блока питания подходит гнездо типа AA. (Наружный диаметр x внутренний диаметр: 5,5 x 2,5)

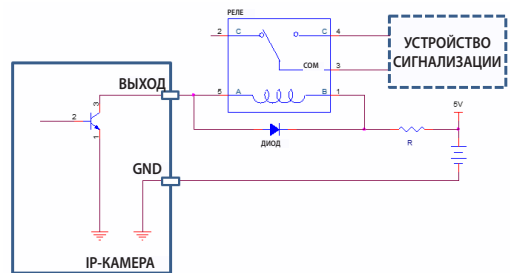
• Аудио

- **О (выход):** к данному порту (линейный выход) подключается усилитель. В данном устройстве не предусмотрен встроенный звукоусилитель. Пользователь приобретает динамики со встроенным усилителем отдельно.
- **И (вход):** к данному порту подключается источник аудиосигнала (линейный вход).

• Сигнализация

- **О (выход):** Выход выполнен на биполярном транзисторе с открытым стоком. При превышении нормированных предельных значений напряжения и силы тока (макс. нагрузка: 30 мА, макс. напряжение: 50 В пост. тока) изделие может выйти из строя. При подключении устройств, превышающих нормированные пределы, см. приведенное ниже изображение (схему).

Если камера используется с внешней индуктивной нагрузкой (например, реле), необходимо параллельно нагрузке включить диод для защиты. В противном случае изделие может выйти из строя.



- **И (вход):** к данному порту подключается устройство, посылающее сигнал на тревожный вход. (Принцип работы: выберите тип NC (нормально замкнутый) или NO (нормально разомкнутый) → подключите к тревожному входу и разъему заземления (GND) механический или электрический переключатель. Напряжение входного тревожного сигнала составляет от 0 до 5 В. Чтобы обнаружить сигнал тревоги, поступающий от электрического переключателя, сигнал от нормально замкнутого переключателя должен быть более 4,3 В, а от нормально разомкнутого — менее 0,3 В, при продолжительности сигнала более 0,5 секунд.

- ✓ В нижеприведенной таблице приводятся характеристики сетевого кабеля.

<Характеристики сетевого кабеля>

Элемент	Содержание	Примечание
Провод	RJ-45	
Ethernet	10/100/1000 Base	10/100/1000 Мбит/с
Кабель	Незащищенная витая пара категории 5e или выше	
Максимальная длина	100 м	
PoE	IEEE 802.3af, класс 3	

- ⚠ При использовании функций видео- или аудиозаписи необходимо учитывать требования местного законодательства. Ответственность за любые нарушения законодательства лежит на пользователе. (Статья 25-5 Закона о защите персональных данных: пользователям устройств: Для обработки изображений запрещено применять данные устройства в целях, для которых они не предназначены, размещать данные устройства в местах, для которых они не предназначены, а также использовать данные устройства в целях записи аудио).
- При переключении с питания напряжением 12 В постоянного тока на питание PoE система перегрузится после отключения блока питания.
- Расположите кабель питания в безопасном месте и на безопасном расстоянии от стульев, ящиков, столов и других предметов, которые могут его повредить. Не прокладывайте кабель питания под ковром, не вставляйте кабель в розетку, к которой подключены другие устройства.

Установка

Для установки данного устройства не требуются специальные инструменты.

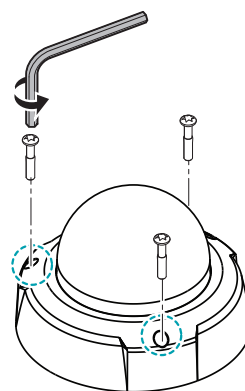
Подробнее о других устройствах, входящих в систему, см. в соответствующих **руководствах по установке**.

- ✓ Цвет и конструкция устройства зависят от модели.

Съем купольной крышки

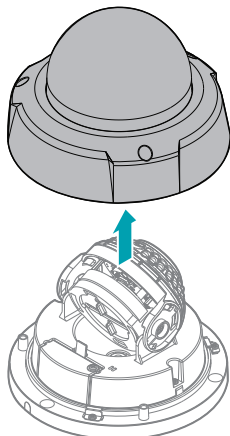
DC-D3233HRX / DC-D3233WRX

- 1 Открутите винты против часовой стрелки с помощью торцового ключа, который поставляется в комплекте с устройством.

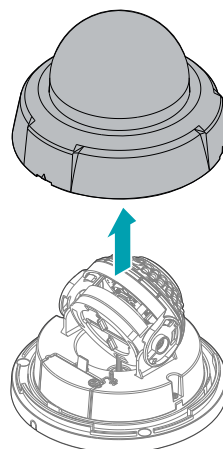


Часть 1. Введение

2 Снимите купольную крышку.

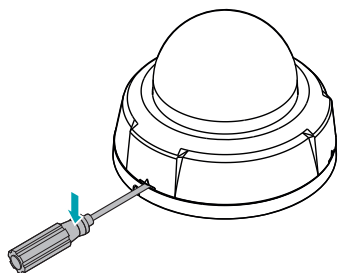


2 Снимите купольную крышку.



DC-D3233RX / DC-D3233X

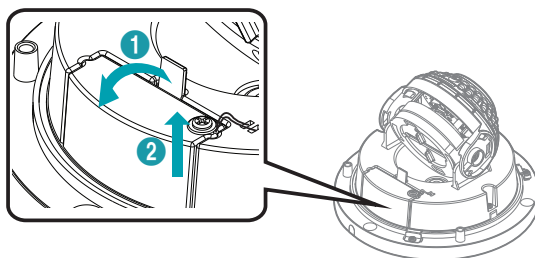
1 Вставьте в паз, обозначенный треугольным значком на купольной крышке, плоскую отвертку и надавите вниз.



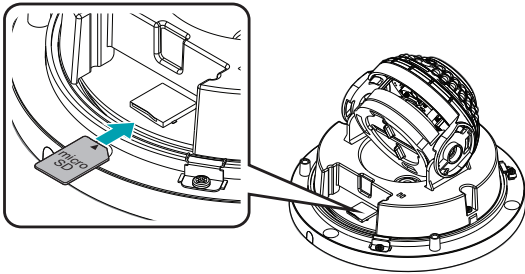
Установка SD-карты памяти

DC-D3233HRX / DC-D3233WRX

1 Потяните за крюк и поднимите крышку, чтобы ее снять.



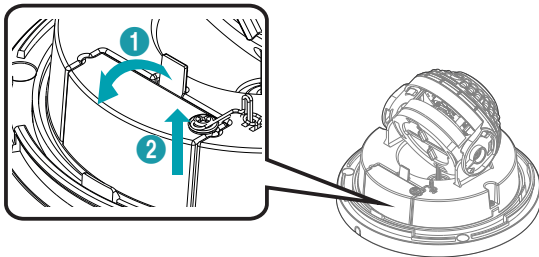
- 2 Вставьте SD-карту памяти в соответствующее гнездо, при этом надпись «micro SD» должна быть сверху.



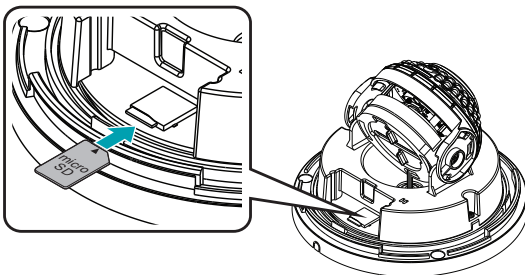
- Нажимайте на SD-карту памяти до тех пор, пока она не выйдет из гнезда, после чего выньте ее.

DC-D3233RX / DC-D3233X

- 1 Потяните за крюк и поднимите крышку, чтобы ее снять.



- 2 Вставьте SD-карту памяти в соответствующее гнездо, при этом надпись «micro SD» должна быть сверху.



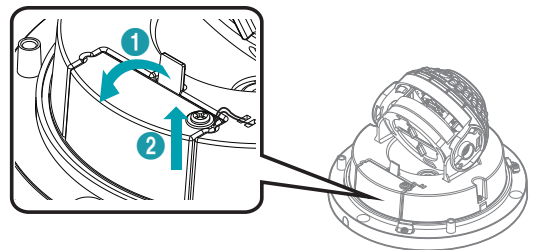
- Нажимайте на SD-карту памяти до тех пор, пока она не выйдет из гнезда, после чего выньте ее.

Установка

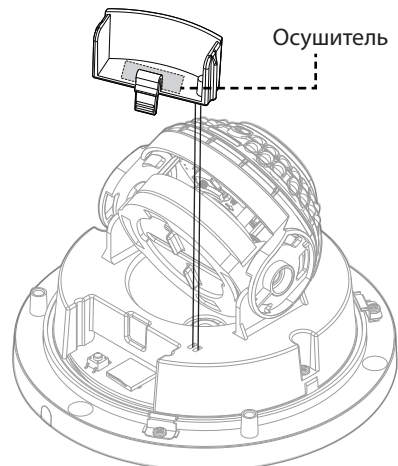
- Проверьте, нужно ли укрепить стену или потолок. Камера может упасть, если стена или потолок недостаточно крепкие, чтобы выдержать ее вес.
- Установите камеру в тени. Попадание на камеру прямого солнечного света может отрицательно отразиться на ее работе.

DC-D3233HRX / DC-D3233WRX

- 1 Потяните за крюк и поднимите крышку, чтобы ее снять.

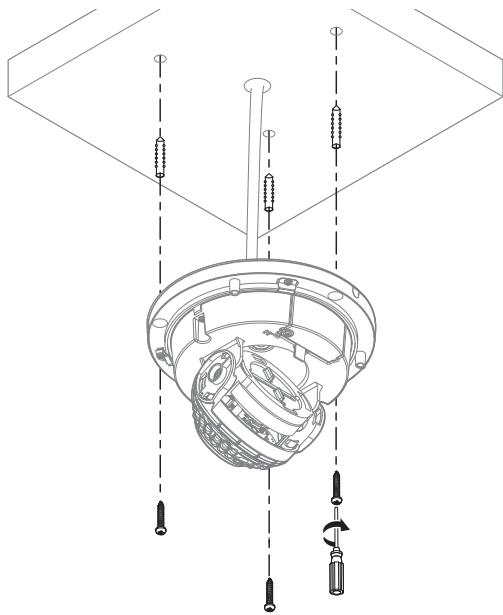


- 2 Чтобы не допускать образования влаги, прикрепите осушитель к крышке гнезда SD-карты памяти.



- 3 Закрепите заднюю крышку на стене или потолке с помощью винтов и дюбелей, которые поставляются вместе с камерой.

Используйте поставляемый шаблон для ориентира, чтобы проверить расстояние между винтами.



- 4 Подсоедините внешние устройства, сетевой кабель и блок питания.

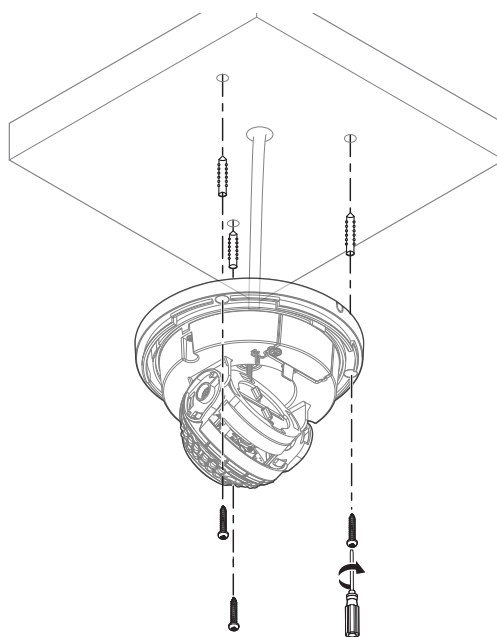
Обязательно закройте отверстие для бокового кабеля для водонепроницаемости, если отверстие не используется по назначению.

- 5 Отрегулируйте угол. Дополнительные сведения см. в разделе **Регулирование угла**.

DC-D3233RX / DC-D3233X

- 1 Закрепите заднюю крышку на стене или потолке с помощью винтов и дюбелей, которые поставляются вместе с камерой.

Используйте поставляемый шаблон для ориентира, чтобы проверить расстояние между винтами.



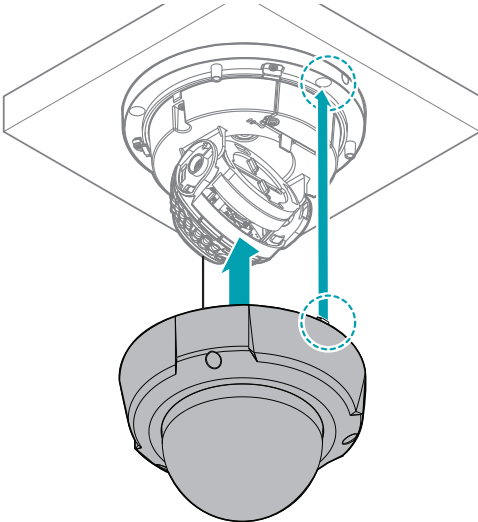
- 2 Подсоедините внешние устройства, сетевой кабель и блок питания.

- 3 Отрегулируйте угол. Дополнительные сведения см. в разделе **Регулирование угла**.

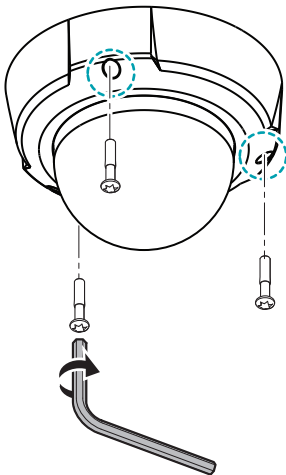
Закрытие купольной крышки

DC-D3233HRX / DC-D3233WRX

- 1 Прикрепите купольную крышку к задней крышке. Совместите выемку для сборки на купольной крышке с отверстием на стене (потолке) для установки корпуса камеры.

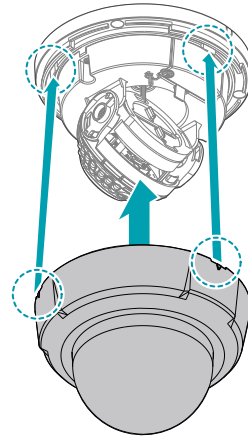


- 2 Затяните винты на купольной крышке по часовой стрелке с помощью торцового ключа, который поставляется вместе с камерой.



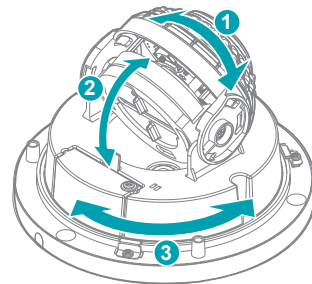
DC-D3233RX / DC-D3233X

Прикрепите купольную крышку к задней крышке. Нажмите на участок, где треугольный значок попадает на крючок для сбора купольной крышки.



Регулирование угла

Объектив может вращаться по трем осям.



1	Поворот объектива	3	Поворот по горизонтали
2	Поворот по вертикали		

- **Поворот объектива**

Используется для регулирования угла вращения объектива. Ослабьте винт для устройства поворота, поверните устройство поворота объектива по часовой или против часовой стрелки, чтобы настроить угол вращения объектива с помощью ручки устройства поворота объектива. Затем затените винт устройства поворота для фиксации.

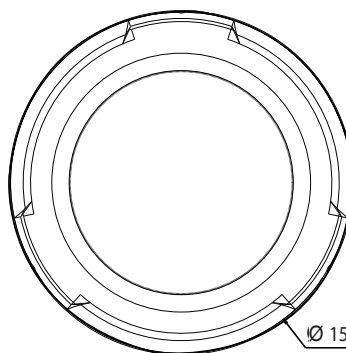
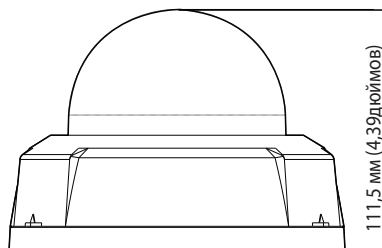
- **Поворот по вертикали**

Используется для регулирования вертикального угла объектива. Ослабьте винт для устройства поворота, отрегулируйте вертикальный угол объектива и затяните винт для фиксации.

- **Поворот по горизонтали**

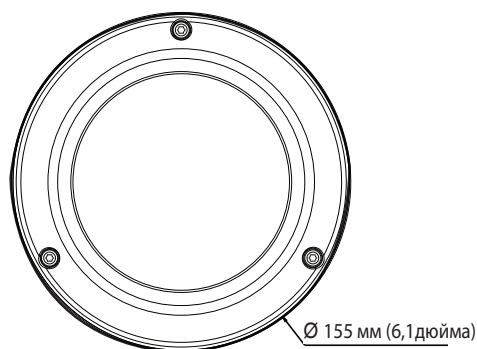
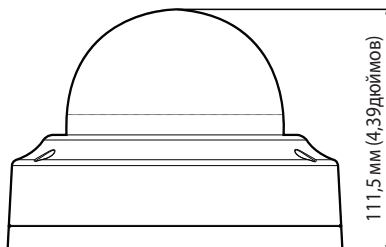
Используется для регулирования горизонтального угла объектива. Поверните горизонтальную вращающуюся часть по часовой или против часовой стрелки.

DC-D3233RX / DC-D3233X



Габаритные размеры

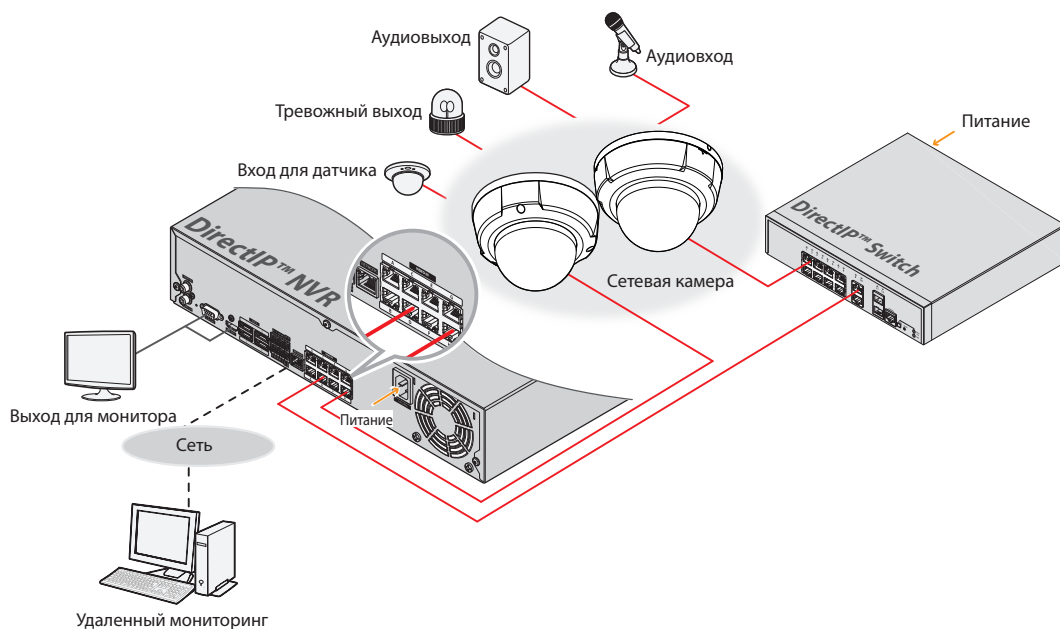
DC-D3233HRX / DC-D3233WRX



Часть 2. Подключение камеры

Используйте камеру, подключенную сетевому видеорегистратору на базе протокола DirectIP™, к сетевому видеорегистратору без протокола DirectIP™, к системе управления видеосигналом (VMS), такой как IDIS Solution Suite Compact.

Схема на основе сетевого видеорегистратора с протоколом DirectIP™

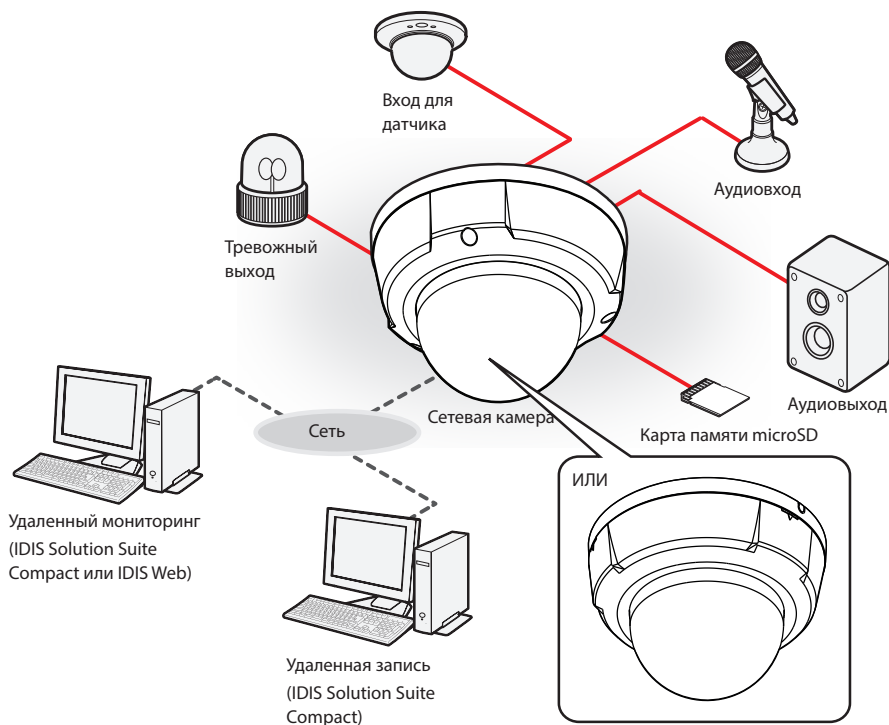


Сетевому видеорегистратору с протоколом DirectIP™ позволяет легко использовать камеры без дополнительных сетевых конфигураций.

Каждой камерой можно управлять без ПК, через настройки меню сетевого видеорегистратора с протоколом DirectIP™. Подробнее с настройками камеры можно ознакомиться на странице настроек камеры руководства к сетевому видеорегистратору с протоколом DirectIP™.

Тем, кто пользуется камерой, подключенной к сетевому видеорегистратору на базе протокола DirectIP™, не нужно смотреть руководство по эксплуатации камеры.

Схема на основе сетевого видеорегистратора без протокола DirectIP™



Управляет камерой по сети через программное обеспечение, установленное на компьютере.

Идеально подходит при использовании камеры через удаленное сетевое подключение.

Информация в руководстве по работе с камерой предназначена только для пользователей, камеры которых подключены к сетевому видеорегистратору на базе DirectIP™ или к системе управления видеосигналом (VMS), такой как IDIS Solution Suite Compact.

Часть 3. Приложение

Устранение неисправностей

Неисправность	Проверка
Основной модуль не включается.	<ul style="list-style-type: none">• Проверьте, подключен ли кабель питания. Если вы используете переключатель PoE для подачи питания к камере через Ethernet-кабель, проверьте Ethernet-соединение.• Проверьте розетку. Если вы используете переключатель PoE для подачи питания к камере через Ethernet-кабель, проверьте подачу питания к устройству PSE.
PoE-коммутатор не распознается.	Проверьте заземление устройств ввода-вывода, подключенных к камере и PoE-коммутатору. Если они не заземлены, заземлите и попробуйте снова.
В режиме реального времени нельзя смотреть видео.	<ul style="list-style-type: none">• Проверьте настройки питания камеры.• Убедитесь, что кабели правильно подсоединены к камере и объективу.• Проверьте подключение компьютера и сетевой камеры к сети.
Изображения размыты.	<ul style="list-style-type: none">• Проверьте, не загрязнен ли объектив. Если да, очистите его с помощью салфетки из мягкой ткани или щетки.• Проверьте правильность настройки фокуса объектива. Регулируйте фокус в дневное время.• Если в камеру поступает избыток света или в объектив попадает источник избыточного света, отрегулируйте ее положение и (или) угол.
Неправильный цвет видеоизображения.	Проверьте настройки баланса белого. При использовании параметра Авто на регулирование баланса белого может потребоваться определенное время.
Изображения мигают.	Если камера направлена на солнце или флуоресцентную лампу, направьте ее под другим углом.
Утерян идентификатор и пароль администратора. Невозможно подключиться к сетевой камере.	Необходимо выполнить сброс до заводских настроек. Это восстановит все параметры по умолчанию, включая настройки сети. После сброса до заводских настроек для предупреждения подобных ситуаций запишите идентификатор администратора и пароль.
Не удается запустить IDIS Web.	Если экран входа в систему IDIS Web не загружается, проверьте номер используемой вами версии Microsoft Internet Explorer. Проблемы с загрузкой IDIS Web могут возникнуть, если используется версия 8.0 или более ранняя.

Технические характеристики



Технические характеристики устройства могут меняться без предварительно уведомления.

Видео

Датчик изображения	1/3 дюйма (КМОП)
Макс. разрешение	1920 x 1080
Метод развертки	Прогрессивная
Тип линз	Механизированный объектив с переменным фокусным расстоянием
Фокусное расстояние	$f=3.3 - 10$ мм
Расходимость оптического пучка	$F=1.3 - 2.5$
Регулировка диафрагмы вариообъектива	Ирисовая диафрагма P
Угол поля зрения объектива	Большой угол: 95,7°(H), 50,6°(V), 114,4°(D) Телеугол: 31,8°(H), 17,9°(V), 36,5°(D)
Мин. единица освещенности	ЦВЕТ: 0.01 лк при F1.3 Ч/Б: 0.005 лк при F1.3
Отношение сигнал-шум	> 45 дБ
Динамический диапазон	> 120 дБ (истинный ШДД)
Скорость электронного затвора	Автоматический / ручной (1/30 - 1/10 000), без мерцания, медленный затвор (1-1/5, 1/7,5, 1/15)
День и ночь	ИК-фильтр с автоматическим переключением
ИК-расстояние (индикаторы)	20 м (6 шт.) (только для модели <i>DC-D3233HRX</i>) 20 м (28 шт.) (только для моделей <i>DC-D3233WRX / DC-D3233RX</i>)
Видеовыход *	1 BNC (комплектующие)
Диапазон поворота/наклона	Поворот: -176° - 176°, наклон: 0° ~ 66°, вращение: -90° - 90°

* Используйте этот порт для предварительного просмотра, а не для мониторинга видеоизображений.

Сеть

Сжатие видеоизображений		H.265, H.264(MP), M-JPEG
Контроль скорости передачи данных		CBR / VBR
Максимальная частота кадров		60 кадров в секунду: 1920 x 1080 30 кадров в секунду: 1920 x 1080 (ШДД)
Сжатие звука		G.726, G.711
Поддерживаемое разрешение	на базе DirectIP™	1920 x 1080, 1280 x 720, 704 x 480, 640 x 360, 352 x 240
	без DirectIP™	1920 x 1080, 1280 x 720, 704 x 480, 352 x 240
Многопоточное видео	на базе DirectIP™	четырёхкратное
	без DirectIP™	четырёхкратное
Ethernet		RJ45(10/100/1000BASE-T)
Внешний накопитель* (приобретается дополнительно)		 (карта памяти micro SD/SDHC/SDXC (класс 6 или выше, до 128 Гб))

** Чтобы обеспечить стабильное качество записи, рекомендуется использовать карты SLC и MLC производства SanDisk или Transcend.



** SD-карты относятся к расходным материалам с ограниченным сроком службы. При продолжительном использовании секторы памяти карты могут быть повреждены, что приведет к потере данных или непригодности карты. Регулярно проверяйте состояние SD-карты и в случае необходимости заменяйте ее.

** Логотип microSD Logo является товарным знаком SD-3C, LLC.

Вход/выход

Аудиовход/выход	1 линейный вход / 1 линейный выход
Тревожный вход	1 ТТЛ, NC/NO (программируется), порог 4,3 В (NC) или 0,3 В (NO), 5 В пост. тока
Тревожный выход	1 ТТЛ с открытым коллектором, макс. нагрузка: 30 мА, макс. напряжение: 5 В пост. тока

Общие

Защита от вандалов		Есть (только для моделей <i>DC-D3233HRX / DC-D3233WRX</i>)
Готовность к работе на улице		IP66 (только для моделей <i>DC-D3233HRX / DC-D3233WRX</i>), обогреватель (только для модели <i>DC-D3233HRX</i>)
Рабочая температура	DC-D3233HRX	-40°C - +55°C (-40°F - +131°F)
	DC-D3233WRX	-10°C - +55°C (+14°F - +131°F)
	DC-D3233RX / DC-D3233X	-10°C - +50°C (+14°F - +122°F)
Начальная температура	DC-D3233HRX	-20°C - +55°C (-4°F - +131°F)
	DC-D3233WRX	0°C - +55°C (+32°F - +131°F)
	DC-D3233RX / DC-D3233X	0°C - +50°C (+32°F - +122°F)
Рабочая влажность		0 - 90 %
Источник питания	DC-D3233HRX / DC-D3233WRX / DC-D3233RX	12 В  , PoE (IEEE 802.3af, класс 3)
	DC-D3233X	12 В  , PoE (IEEE 802.3af, класс 2)
Потребляемая мощность	DC-D3233HRX	макс. 11.7 Вт
	DC-D3233WRX / DC-D3233RX	макс. 7.5 Вт
	DC-D3233X	макс. 6.0 Вт
Сертификации		FCC, CE
Внешние габариты (Ø x В)		155 мм x 111,5 мм (6,11 дюймов x 4,39 дюймов)
Масса (основного блока)	DC-D3233HRX / DC-D3233WRX	0,9 кг (1,98 фунтов)
	DC-D3233RX / DC-D3233X	0,9 кг (1,98 фунтов)



Корпорация IDIS, Ltd.

Дополнительные сведения см. на веб-сайте
www.idisglobal.com