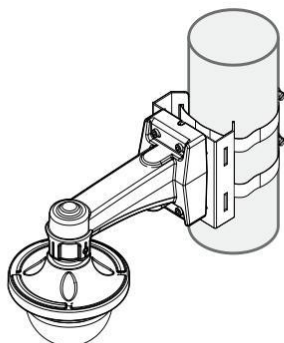


# ИНСТРУКЦИЯ ПО МОНТАЖУ DA-LM2000

Данное руководство предназначено для пользователей крепления DA-LM2000, монтируемого на линейной опоре. Оно включает в себя инструкции по монтажу крепления DA-LM2000 на линейной опоре.

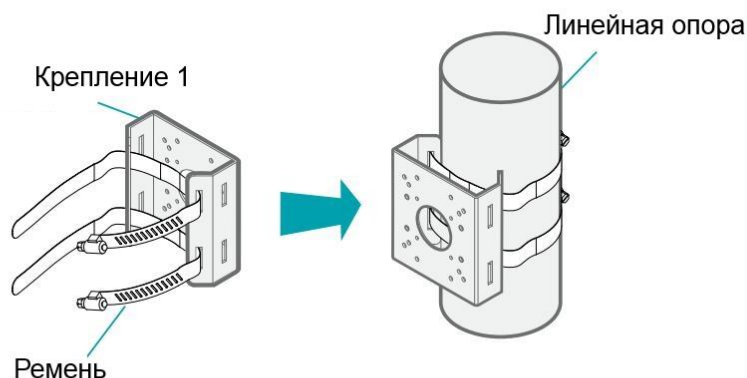


- Это крепление предназначено для использования с моделями камер серии DC-D1xxx, DC-D2233 или DC-T. Не используйте его с другими моделями камер.
- Установка должна выполняться квалифицированным персоналом в соответствии со всеми местными нормами и правилами.
- Возможно, вам потребуется укрепить линейную опору. Если линейная опора недостаточно крепкая для поддержки камеры, камера может упасть.
- Не используйте данное изделие для других целей.

## Установка

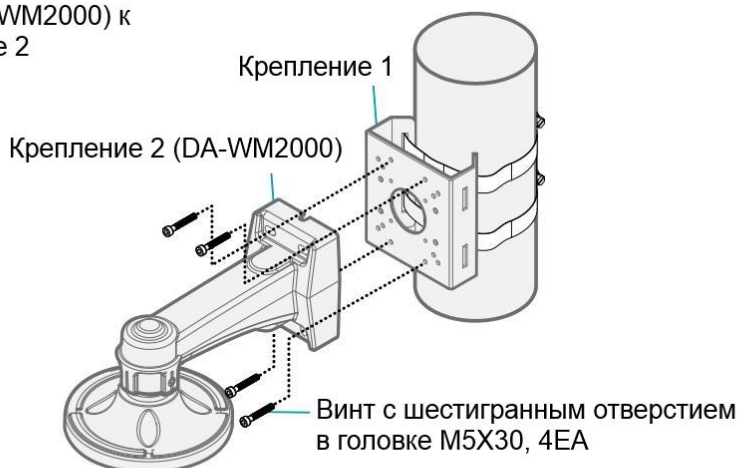
Установите крепление на линейную опору следующим образом:

- 1 Установите крепление 1 на линейную опору. Прикрепите крепление 1 к линейной опоре, отрегулировав длину ремня. Вы можете отрегулировать длину ремня, затянув или ослабив зажимной винт.



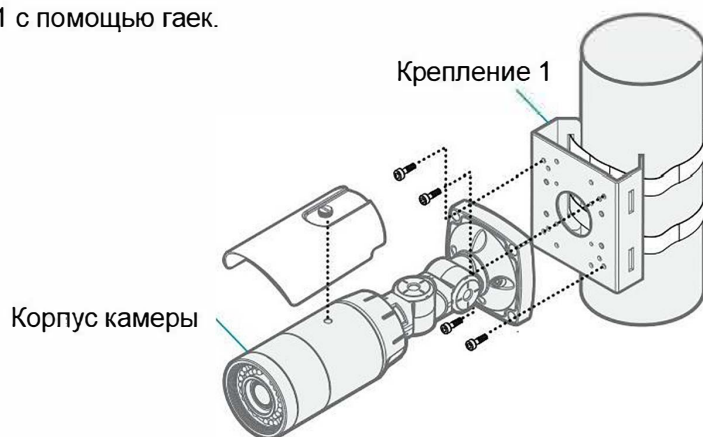
Подсоедините камеру (DC-D1xxx или DC-D2233) к креплению следующим образом:

- 2 Подсоедините крепление 2 (модель DA-WM2000) к креплению 1 с помощью гаек. Крепление 2 продается отдельно.



Подсоедините камеру (серии DC-T) к креплению следующим образом:

- 2 Присоедините корпус камеры к креплению 1 с помощью гаек.
- 3 Включите питание.



## Габаритные размеры

Единица измерения: мм (дюйм)

