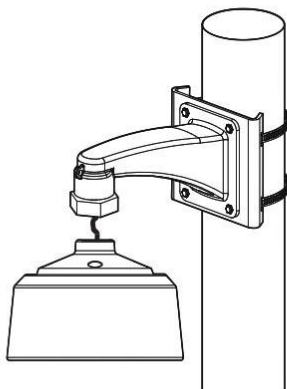


ИНСТРУКЦИЯ ПО МОНТАЖУ DA-LM1100

Данное руководство предназначено для пользователей крепления DA-LM1100, монтируемого на линейной опоре. Оно включает в себя инструкции по монтажу крепления DA-LM1100 на линейной опоре.

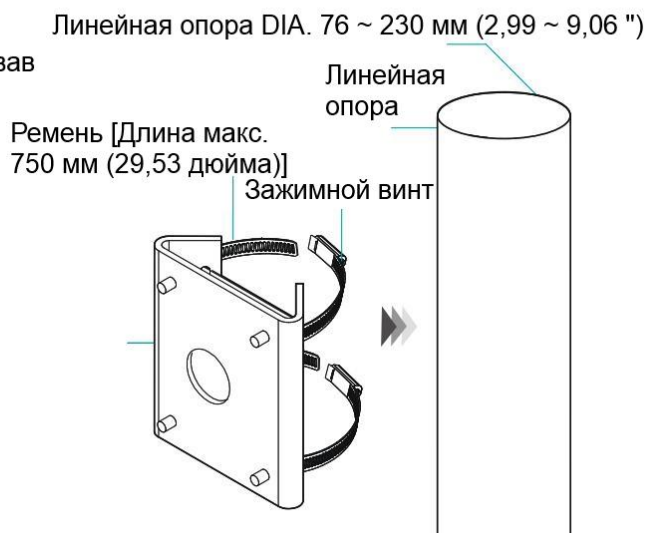


- Это крепление предназначено для использования с камерами серии DC-S. Не используйте его с другими камерами.
- Установка должна выполняться квалифицированным персоналом в соответствии со всеми местными нормами и правилами.
- Возможно, вам потребуется укрепить линейную опору. Если линейная опора недостаточно крепкая для поддержки камеры, камера может упасть.
- Не используйте данное изделие для других целей.

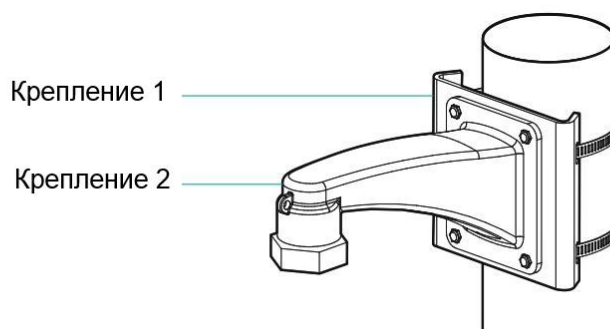
Установка

Установите крепление на линейную опору следующим образом:

- 1 Установите крепление 1 на линейную опору. Прикрепите крепление 1 к линейной опоре, отрегулировав длину ремня. Вы можете отрегулировать длину ремня, затянув или ослабив зажимной винт.



- 2 Присоедините крепление 2 к креплению 1.



Подсоедините камеру к креплению следующим образом:

- Подсоедините кабели от внешних устройств, сетевого адаптера и адаптера питания к креплению 2.
- Подсоедините камеру к креплению 2, повернув универсальную гайку.



Не поворачивайте камеру, а поворачивайте универсальную гайку при подсоединении камеры к креплению 2, иначе кабель будет скручен.

- Включите питание.



Габаритные размеры

Единица измерения: мм (дюйм)

