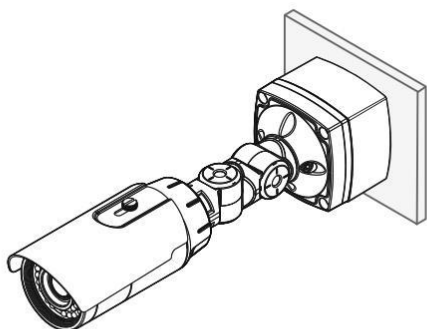


# ИНСТРУКЦИЯ ПО МОНТАЖУ DA-JB2000

Данное руководство предназначено для пользователей настенного крепления DA-JB2000. Оно содержит инструкции по установке крепления DA-JB2000 на стену.

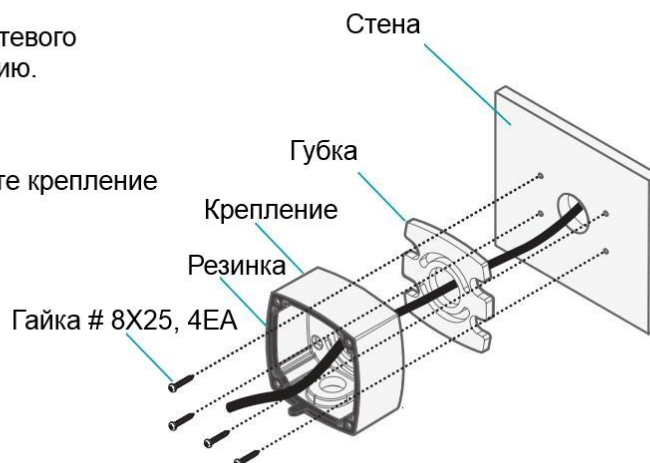


- Данное крепление предназначено для использования с моделью камеры серии DC-T. Не используйте его с другими моделями камер.
- Установка должна выполняться квалифицированным персоналом в соответствии со всеми местными нормами и правилами.
- Возможно, вам потребуется укрепить стену. Если стена недостаточно крепкая для поддержки камеры, камера может упасть.
- Не используйте данное изделие для других целей.

## Установка

Установите крепление на стену следующим образом:

- 1 Присоедините кабели от внешних устройств, сетевого адаптера и адаптера питания к губке и креплению.
- 2 Установите губку на стену, а затем присоедините крепление к губке с помощью анкеров и гаек.

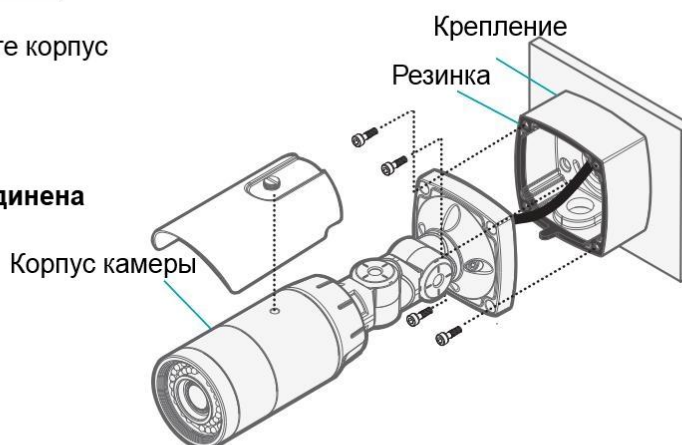


Подсоедините камеру к креплению следующим образом:

- 3 Прикрепите резинку к креплению и прикрутите корпус камеры к креплению.



Удостоверьтесь, что резинка присоединена к креплению.



# Габаритные размеры

Единица измерения: мм (дюйм)

