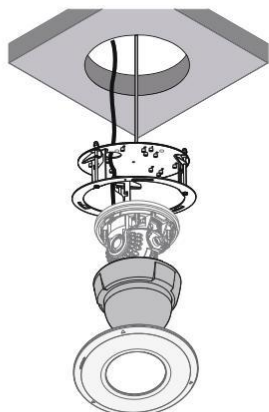


ИНСТРУКЦИЯ ПО МОНТАЖУ FM1300

Данное руководство предназначено для пользователей потолочного крепления FM1300. Оно содержит инструкции по монтажу потолочного крепления FM1300.



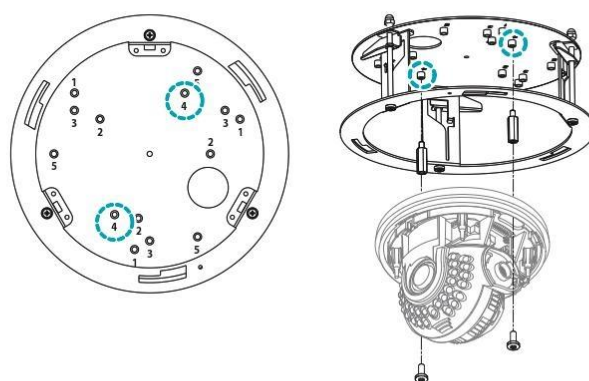
- Данное крепление предназначено для использования с некоторыми моделями купольных камер. Обратитесь к розничному продавцу за подробной информацией о конкретной модели и не используйте его с другими моделями камер.
- Установка должна выполняться квалифицированным персоналом в соответствии со всеми местными нормами и правилами.
- Возможно, вам потребуется укрепить потолок. Если потолок недостаточно крепкий для поддержки камеры, камера может упасть.
- Не используйте данное изделие для других целей.

Установка

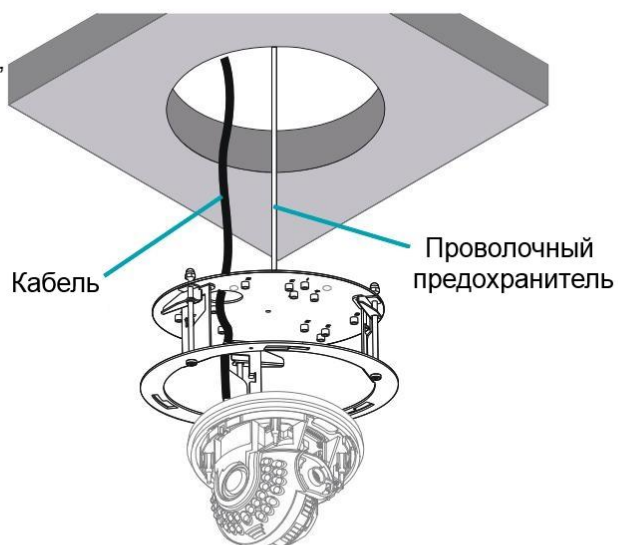
1 Прикрепите корпус камеры к креплению, затянув гайки.

- Модели
- DC-D2233WHX/DC-D3233WRX/DCD3233RX/DC-D3233X: Гайка № 5 (3-х точечные), поддержка PCB 8,8 мм
 - Модели DC-D2233R/DC-D2233: Гайка № 4 (2-точечная), поддержка PCB 20,4 мм
 - Модели DC-D2233WHR/ DC-D2233WR/DCD2233W: Гайка № 3 (3-точечные), поддержка PCB 23,1 мм
 - Другие модели пластиковых куполов: Гайка № 2 (3-точечная), поддержка PCB не требуется.
 - Другие модели вандаловых куполов: Гайка № 1 (3-точечная), поддержка PCB не требуется.

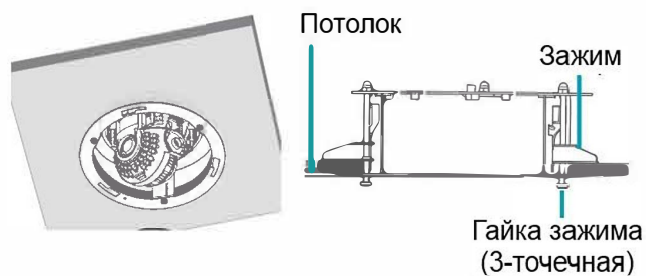
<Гайка №>
(Модель DC-D2233R)



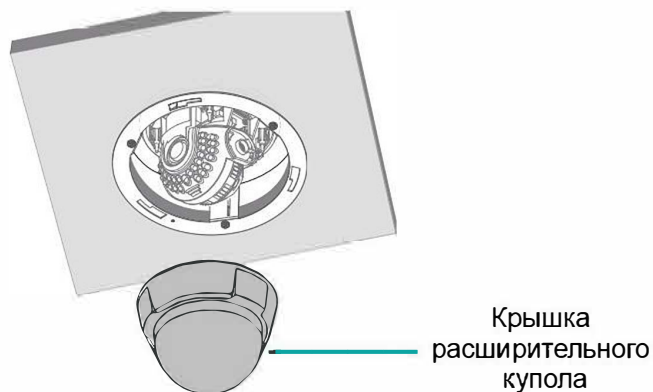
2 Подсоедините кабель через отверстие для кабеля и привинтите проволочный предохранитель к креплению, чтобы предотвратить падение крепления на пол.



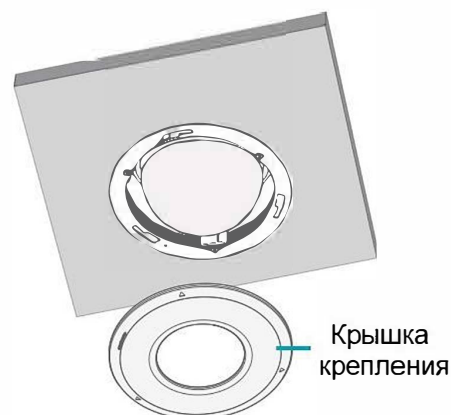
- 3 Установите крепление на потолок, затем зафиксируйте его с помощью зажима (3-точечный), повернув гайки зажима по часовой стрелке.



- 4 Прикрепите крышку расширительного купола к корпусу камеры.



- 5 Прикрепите крышку к креплению.



Габаритные размеры

Единица измерения: мм (дюйм)

