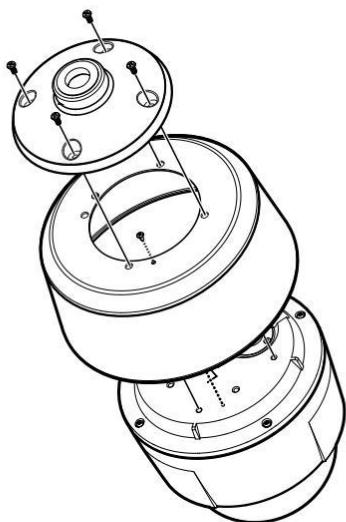


ИНСТРУКЦИЯ ПО МОНТАЖУ DA-DH1100

Данное руководство предназначено для пользователей солнцезащитного экрана DA-DH1100. Оно содержит инструкции по установке солнцезащитного экрана DA-DH1100 на трубку.



- Этот держатель предназначен для использования с моделью камеры серии DC-S. Не используйте его с другими камерами.

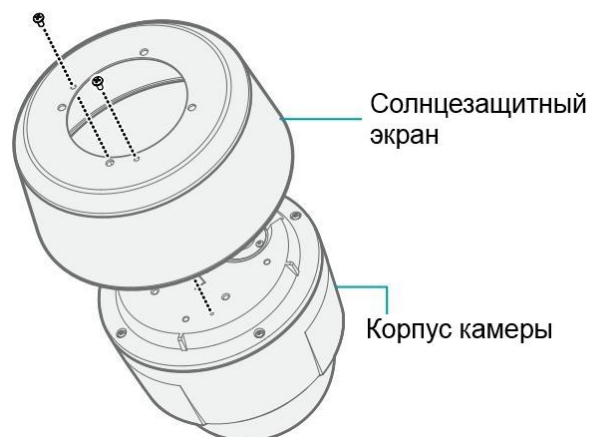
Установка должна выполняться квалифицированным персоналом в соответствии со всеми местными нормами и правилами.

- Возможно, вам потребуется укрепить стену. Если стена недостаточно крепкая для поддержки камеры, камера может упасть.
- Не используйте данное изделие для других целей.

Установка

Подключите корпус камеры к солнцезащитному экрану следующим образом:

- 1 Снимите установочный винт внутреннего держателя с корпуса камеры.
- 2 Привинтите солнцезащитный экран к корпусу камеры, используя установочный винт солнцезащитного экрана, прилагаемый к камере.



- Если универсальная гайка прикреплена к трубке, сначала подключите солнцезащитный экран и наружный держатель, затем подключите его к трубке следующим образом:

- 3 Прикрепите защитный провод наружного держателя к защитному кольцу провода корпуса камеры.
- 4 Прикрутите наружный держатель к солнцезащитному экрану, используя установочные винты, входящие в комплект камеры.
- 5 Подключите кабель от камеры к трубке.
- 6 Подключите камеру к трубке, ПОВЕРНУВ УНИВЕРСАЛЬНУЮ ГАЙКУ.
- 7 Подключите внешние устройства, сетевой адаптер и адаптер питания.
- 8 Включите питание.





Не поворачивайте камеру, а поворачивайте универсальную гайку при подключении камеры к трубке, иначе кабель будет скручен.

- Если универсальная гайка не прикреплена к трубке, сначала подключите наружный держатель к трубке, затем подключите солнцезащитный экран к наружному держателю следующим образом:
- 3 Прикрутите наружный держатель к трубке, повернув наружный держатель.
 - 4 Прикрепите защитный провод наружного держателя к защитному кольцу провода корпуса камеры.
 - 5 Подключите кабель от камеры к трубке.
 - 6 Прикрутите наружный держатель к солнцезащитному экрану, используя установочные винты, входящие в комплект камеры.
 - 7 Подключите внешние устройства, сетевой адаптер и адаптер питания.
 - 8 Включите питание.



Габаритные размеры

