

# Серия DC-E


Руководство по установке

*DC-E3212WRX-6.0mm*



*DC-E3212WRX-3.3mm*

# Перед тем как приступить к изучению данного руководства



Это основное руководство по установке сетевых камер IDIS. Если вы используете данное изделие впервые или уже имеете опыт обращения с подобными изделиями, внимательно прочитайте это руководство по эксплуатации перед началом использования, учитывая предупреждения и меры предосторожности при обращении с изделием. Необходимо неукоснительно соблюдать меры предосторожности для безопасного использования изделия, описанные в этом руководстве по эксплуатации, так как они способствуют надлежащему использованию изделия, предотвращению несчастных случаев и материального ущерба. После прочтения этого руководства по эксплуатации храните его поблизости, так как оно может потребоваться в будущем.

-  Изготовитель не несет ответственности за поломки изделия вследствие использования нестандартных деталей и аксессуаров или несоблюдения рекомендаций, содержащихся в этом руководстве по эксплуатации.
- Информация, приведенная в данном руководстве, является верной на момент публикации, несмотря на то, что в ней может отсутствовать пояснение некоторых функций. Изготовитель не несет ответственность за любые проблемы, возникшие в результате использования продукта. Информация, содержащаяся в этом документе, может быть изменена без предварительного уведомления. В случае внесения поправок может быть издан документ с исправлениями или его новые редакции.
- Если вы впервые используете эту сетевую камеру, рекомендуем обратиться за технической поддержкой к розничному продавцу по вопросам монтажа и эксплуатации.
- Если вам нужно разобрать продукт для внесения изменений или ремонта, обратитесь к продавцу или специалисту за профессиональной помощью.
- Розничные продавцы и пользователи должны учитывать, что это устройство сертифицировано и совместимо с коммерческим электромагнитным оборудованием. Если вы непреднамеренно продали или купили этот продукт, замените его на потребительскую версию.

## Обозначения, связанные с техникой безопасности

Значок	Тип	Описание
	<b>Предупреждение</b>	Важное указание или набор важных указаний, невыполнение которых может привести к тяжелым травмам и даже гибели людей.
	<b>Внимание</b>	Важное указание или набор важных указаний, невыполнение которых может привести к травмам и (или) материальному ущербу.

## Обозначения

Значок	Тип	Описание
	<b>Внимание</b>	Важная информация о специальной функции.
	<b>Примечание</b>	Полезная информация о специальной функции.

# Правила техники безопасности

## ПРЕДУПРЕЖДЕНИЕ

ОПАСНОСТЬ ПОРАЖЕНИЯ ЭЛЕКТРИЧЕСКИМ ТОКОМ  
НЕ ОТКРЫВАТЬ

**ПРЕДУПРЕЖДЕНИЕ.** ДЛЯ СНИЖЕНИЯ ОПАСНОСТИ ПОРАЖЕНИЯ ЭЛЕКТРИЧЕСКИМ ТОКОМ,  
НЕ СНИМАЙТЕ КРЫШКУ (ИЛИ ЗАДНЮЮ ПАНЕЛЬ).

ВНУТРИ НАХОДЯТСЯ ДЕТАЛИ, ТЕХНИЧЕСКОЕ ОБСЛУЖИВАНИЕ КОТОРЫХ МОГУТ ПРОИЗВОДИТЬ ТОЛЬКО КВАЛИФИЦИРОВАННЫЕ СПЕЦИАЛИСТЫ. ДЛЯ ПРОВЕДЕНИЯ ТЕХНИЧЕСКОГО ОБСЛУЖИВАНИЯ ОБРАТИТЕСЬ К КВАЛИФИЦИРОВАННОМУ СПЕЦИАЛИСТУ.

## Важные меры безопасности

### 1. Ознакомьтесь с инструкцией

Пользователь должен ознакомиться со всеми инструкциями по безопасности и эксплуатации до начала эксплуатации устройства.

### 2. Хранение инструкций

Инструкции по технике безопасности и эксплуатации должны сохраняться для дальнейшего использования.

### 3. Чистка

Перед началом чистки устройства отключите его от розетки. Не используйте жидкие аэрозольные чистящие средства. Для чистки используйте влажную мягкую ткань.

### 4. Дополнительно подключаемые компоненты

Не следует использовать дополнительные приставки и (или) оборудование без одобрения производителя, так как это может привести к возникновению пожара, поражению электрическим током или другим травмам.

### 5. Вода и (или) влага

Не используйте данное оборудование вблизи или в контакте с водой.

### 6. Размещение и принадлежность

Не устанавливайте оборудование на стену или потолок, которые не рассчитаны на вес камеры. Оборудование может упасть и привести к серьезной травме ребенка или взрослого или повреждению оборудования. При установке на стене или на полке необходимо руководствоваться инструкциями и пользоваться монтажным комплектом производителя.



Если устройство находится на тележке, перемещайте ее с осторожностью. При резком торможении, слишком сильных толчках и на неровных поверхностях тележка с устройством может перевернуться.

Не устанавливайте данное оборудование в закрытом помещении. Чтобы предупредить повреждение оборудования или возгорание в результате повышения температуры окружающей среды, необходимо обеспечить достаточную вентиляцию.

### 7. Источники питания

Эксплуатация оборудования должна проводиться только с использованием источника питания, указанного на бирке. Если вы не уверены относительно источника питания, обратитесь к дилеру оборудования или в местную электроэнергетическую компанию.

Вы можете установить ИБП (источник бесперебойного питания) для безопасной эксплуатации, чтобы предупредить повреждения, связанные с неожиданным нарушением энергоснабжения. По вопросам относительно ИБП обратитесь к продавцу ИБП.

### 8. Сетевой шнур

Перед началом работы с оборудованием оператор или монтажник должен отключить питание и соединения TNT.

### 9. Грозозащита

Для дополнительной защиты устройства во время грозы, при оставлении устройства без присмотра или его бездействия в течение долгого времени отключите устройство от розетки, отсоедините антенну или кабельную систему. Защита оборудования от повреждения в результате удара молнии и скачков напряжения в сети. Если гром или молния являются обычным явлением для региона, где установлено оборудование, используйте ограничитель перенапряжения.

### 10. Перегрузка

Не перегружайте розетки и удлинители. Это может привести к возгоранию или поражению электрическим током.

### 11. Предметы и жидкости

Никогда не вставляйте в отверстия устройства посторонние предметы, так как они могут коснуться электрических контактов или короткозамкнутых деталей, что может привести к возгоранию или поражению электрическим током. Избегайте попадания на оборудование жидкостей любого типа.

### 12. Обслуживание

Не пытайтесь самостоятельно обслуживать данное оборудование. Для проведения технического обслуживания обратитесь к квалифицированному специалисту.

### 13. Обслуживание при поломке

Отключите оборудование от розетки и обратитесь к квалифицированному специалисту при следующих условиях:

- A. Если поврежден шнур питания или вилка.
- B. Если пролилась жидкость или посторонние предметы попали в корпус.
- C. Если устройство попало под дождь или подверглось воздействию воды.
- D. Если оборудование не работает должным образом при выполнении инструкций по эксплуатации, выполните только те настройки, которые описаны в инструкции по эксплуатации, так как неправильная настройка других параметров может привести к повреждению и дорогостоящему ремонту для восстановления оборудования.
- E. Если устройство уронили или поврежден корпус.
- F. Если в работе оборудования наблюдаются заметные изменения, необходимо провести техническое обслуживание.

### 14. Запасные части

При необходимости замены деталей убедитесь, что специалист по обслуживанию использует только разрешенные производителем запасные детали или же детали с характеристиками оригинальных частей. Несанкционированная замена деталей может привести к возгоранию, поражению электрическим током или другим рискам.

### 15. Проверка безопасности

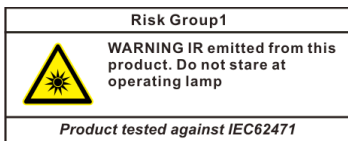
После завершения обслуживания или ремонта оборудования попросите специалиста по обслуживанию провести проверку безопасности, чтобы убедиться, что оборудование находится в надлежащем рабочем состоянии.

### 16. Установка на месте

Данная установка должна проводиться квалифицированным специалистом и соответствовать всем местным нормам и правилам.

### 17. Рекомендуемая температура окружающей среды

Рекомендуемая максимальная температура окружающей среды ( $T_{m\max}$ ) для оборудования должна быть указана для того, чтобы покупатель и монтажник могли определить максимальную рабочую температуру окружающей среды для оборудования.



**Предупреждение:** Изделие является источником инфракрасного излучения. Запрещается смотреть внутрь инфракрасного светодиода.

## Заявление о соответствии требованиям Федеральной комиссии по связи (FCC)

ДАННОЕ ОБОРУДОВАНИЕ БЫЛО ПРОТЕСТИРОВАНО И ПРИЗНАНО СООТВЕТСТВУЮЩИМ ВСЕМ ОГРАНИЧЕНИЯМ ДЛЯ ЦИФРОВЫХ УСТРОЙСТВ КЛАССА А СОГЛАСНО ЧАСТИ 15 ПРАВИЛ FCC. ЭТИ ОГРАНИЧЕНИЯ РАЗРАБОТАНЫ ДЛЯ НАДЛЕЖАЩЕЙ ЗАЩИТЫ ОТ ВРЕДНОГО ИЗЛУЧЕНИЯ ПРИ ЭКСПЛУАТАЦИИ ОБОРУДОВАНИЯ В КОММЕРЧЕСКОЙ СРЕДЕ. ДАННОЕ ОБОРУДОВАНИЕ ГЕНЕРИРУЕТ, ИСПОЛЬЗУЕТ И МОЖЕТ ИЗЛУЧАТЬ РАДИОЧАСТОТНУЮ ЭНЕРГИЮ, КОТОРАЯ, В СЛУЧАЕ ИСПОЛЬЗОВАНИЯ ИЛИ УСТАНОВКИ С НАРУШЕНИЯМИ ИНСТРУКЦИЙ, МОЖЕТ СОЗДАВАТЬ ПОМЕХИ РАДИОСВЯЗИ. ЭКСПЛУАТАЦИЯ ДАННОГО ОБОРУДОВАНИЯ В ЖИЛОЙ ЗОНЕ МОЖЕТ ВЫЗВАТЬ ВРЕДНЫЕ ПОМЕХИ, И В ЭТОМ СЛУЧАЕ ПОЛЬЗОВАТЕЛЬ ДОЛЖЕН БУДЕТ УСТРАНИТЬ ПОМЕХИ ЗА СВОЙ СЧЕТ.

**ПРЕДУПРЕЖДЕНИЕ.** ЛЮБЫЕ ИЗМЕНЕНИЯ ИЛИ МОДИФИКАЦИИ ИЗДЕЛИЯ БЕЗ СОГЛАСОВАНИЯ С КОМПЕТЕНТНЫМ ОРГАНОМ МОГУТ ЛИШИТЬ ВАС ПРАВА НА ИСПОЛЬЗОВАНИЕ ОБОРУДОВАНИЯ. ДАННЫЙ КЛАСС ЦИФРОВОЙ АППАРАТУРЫ СООТВЕТСТВУЕТ ВСЕМ ТРЕБОВАНИЯМ РЕГУЛИРУЮЩИХ ОРГАНОВ КАНАДЫ К ОБОРУДОВАНИЮ — ИСТОЧНИКУ ИНТЕРФЕРЕНЦИИ.

## Утилизация отходов производства электрического и электронного оборудования

### Надлежащая утилизация изделия

*(применимо в ЕС и других европейских странах с отдельными системами сбора отходов)*



Данная маркировка на изделии или документации к нему указывает, что оно не подлежит утилизации совместно с другими бытовыми отходами по истечении срока годности. Чтобы избежать вредного воздействия на окружающую среду или здоровье человека вследствие неконтролируемой утилизации отходов, данные отходы подлежат отделению от других типов отходов и тщательной переработке для повторного использования.

При использовании оборудования в бытовых условиях пользователям следует выяснить, куда и каким образом доставить его в целях переработки для повторного использования.

При промышленном использовании пользователям следует связаться с поставщиком для выяснения соответствующих условий договора купли-продажи. Данное изделие подлежит утилизации отдельно от других промышленных отходов.

## Авторские права

© 2017 IDIS Co., Ltd.

Корпорация IDIS, Ltd. сохраняет за собой все права на данное руководство по эксплуатации.

Частичное или полное использование или копирование этого руководства по эксплуатации без предварительного получения согласия корпорации IDIS, Ltd. строго запрещено.

Содержимое данного руководства по эксплуатации может быть изменено без предварительного уведомления по причинам, связанным с расширением функциональных возможностей.

## Зарегистрированные товарные знаки

IDIS является зарегистрированным товарным знаком корпорации IDIS, Ltd.

Все остальные наименования компаний и продуктов являются зарегистрированными товарными знаками соответствующих владельцев.

Этот продукт содержит программное обеспечение, которое частично разработано на базе содержимого с открытым исходным кодом. Эти коды доступны для загрузки. Дополнительные сведения см. на компакт-диске с программным обеспечением (OpenSourceGuideOpenSourceGuide.pdf) или откройте руководство по программному обеспечению с открытым исходным кодом, которое поставляется в комплекте с данным руководством по эксплуатации.

# Содержание

---

## 1

### **Часть 1. Введение ..... 6**

Характеристики устройства.....	6
Комплектация.....	7
Обзор.....	8
Корпус.....	8
Водостойкое уплотнение.....	8
Кабель.....	9
Сброс до заводских настроек.....	9
Установка.....	9
Установка водостойкого кабеля.....	10
Габаритные размеры.....	10

## 2

### **Часть 2. Подключение камеры..... 11**

Схема на основе сетевого видеорегистратора с протоколом DirectIP™.....	11
Схема на основе сетевого видеорегистратора без протокола DirectIP™.....	12

## 3

### **Часть 3. Приложение ..... 13**

Устранение неисправностей.....	13
Технические характеристики.....	14

# Часть 1. Введение

## Характеристики устройства

**DC-E3212WRX-6,0 мм / DC-E3212WRX-3,3 мм** — это сетевые камеры на базе протокола IP, которые сжимают и передают видеоизображения через сеть Ethernet.

Для изменения настроек сетевой камеры можно использовать программу IDIS Discovery, а для управления несколькими сетевыми камерами — программу IDIS Solution Suite Compact. Кроме того, встроенный веб-сервер (IDIS Web) позволяет удаленно просматривать видеоизображения в прямом эфире посредством веб-браузера. Программу IDIS Solution Suite Compact можно также использовать для управления несколькими камерами и для просмотра (записи) видеоизображений.



В данном руководстве термин **Удаленная система** относится к компьютеру, на котором работает удаленная программа (IDIS Solution Suite Compact или IDIS Web).

- Поддержка режима DirectIP в работе с сетевым видеорегистратором DirectIP™, что позволяет пользователям легко настраивать все нужные конфигурации без ПК.
- Поддержка протокола ONVIF (версия 2.4.0).
- Поддержка многопоточного видеомониторинга в высоком разрешении и высоком качестве с одновременной записью в реальном времени, а также возможность их гибкой настройки.
- Поддержка стандартов H.265 и H.264 сжатия видео и алгоритмов сжатия статических изображений M-JPEG.
- Поддержка 4-х ступенчатого сжатия видео и нескольких разрешений при сжатии.
- Буферизация потока видео для предотвращения предварительной и последующей буферизации событий и задержек в работе сети повышает надежность процесса записи через сеть.
- Удаленный мониторинг посредством веб-браузера или ПО удаленного доступа.
- Автоматическое создание кода для интернет-трансляций (HTML).
- До 10 одновременных подключений с целью удаленного мониторинга.

- Эффективная защита благодаря IP-фильтрации, HTTPS, SSL, IEEE 802.1X, а также настраиваемым уровням доступа пользователей.
- Более эффективное использование пропускной способности сети благодаря функциям ограничения пропускной способности и MAT.
- Легкость доступа в сеть обеспечивается функцией UPnP (Universal Plug and Play) и встроенным проколом mDNS (Multicast DNS).
- Компенсация широкого динамического диапазона (подлинного ШДД) для повышения качества изображения в условиях высокой контрастности.
- Улучшение качества захвата видео при низком освещении благодаря поддержке функции уменьшения скорости затвора.
- Быстрое и легкое обновление встроенного ПО через сеть.
- Высокая стабильность работы благодаря запасному встроенному ПО и функциям автоматического восстановления.
- Интегрированное сетевое управление несколькими сетевыми камерами.
- Несколько режимов обнаружения событий: обнаружение движения, рабочей зоны и взлома
- Возможность вывода видео (стандарты NTSC и PAL).



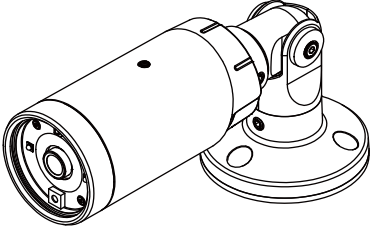
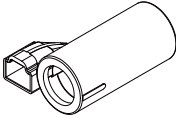
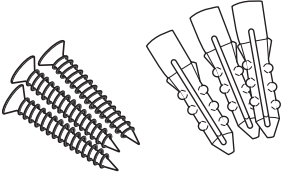
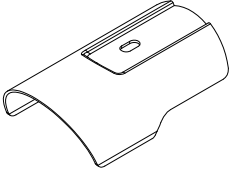
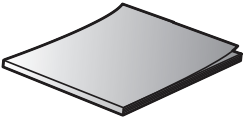
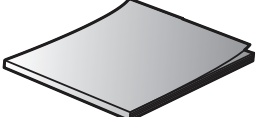
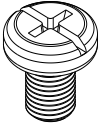
С помощью программного пакета IDIS Solution Suite Compact можно вести удаленный мониторинг и запись в многопоточном режиме. Подробная информация об использовании программного пакета IDIS Solution Suite Compact содержится в **руководстве пользователя**.



Существует ограничение на количество пользователей, которые могут удаленно подключиться к системе через Интернет.

## Комплектация

Во время приобретения устройства проверьте коробку, чтобы убедиться, что в комплект включены следующие принадлежности: В зависимости от моделей внешний вид и расцветка комплектующих может быть разной.

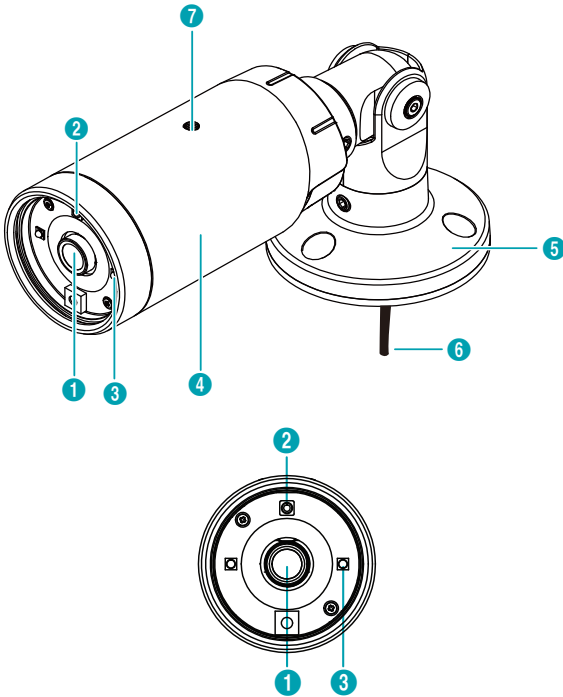
	
Сетевая камера	Водонепроницаемый кабель (1 шт.), защитный провод (1 шт.)
	
Винты (3 шт.)	Солнцезащитный экран
	
Руководство к платформе на открытом коде	Краткое руководство пользователя
	
Винт для солнцезащитного экрана (1 шт.)	

## Обзор



Цвет и конструкция устройства зависят от модели.

### Корпус



1	Объектив
2	Переключатель сброса до заводских настроек
3	ИК-индикатор
4	Корпус
5	Держатель
6	Кабель
7	Отверстие под винт для солнцезащитного экрана

- **Объектив**  
Устанавливается фиксированного фокусное расстояние.
- **Переключатель сброса до заводских настроек**  
Восстанавливает заводские настройки камеры.  
Дополнительные сведения см. в разделе **Сброс до заводских настроек**.

- **ИК-индикатор**

Датчик внизу центра отслеживает уровни освещения и включает ИК-индикатор при низкой освещенности.

- **Корпус**

Кабели подключаются через корпус.

- **Держатель**

Позволяет прикрепить камеру к стене или потолку.

- **Кабель**

См. раздел **Кабель**.

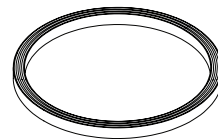
- **Отверстие под винт для солнцезащитного экрана**

Позволяет прикрепить к камере солнцезащитный экран.



В некоторых странах видеонаблюдение может быть запрещено законом. Прежде чем использовать данное устройство для видеонаблюдения, ознакомьтесь с законами своей страны.

### Водостойкое уплотнение



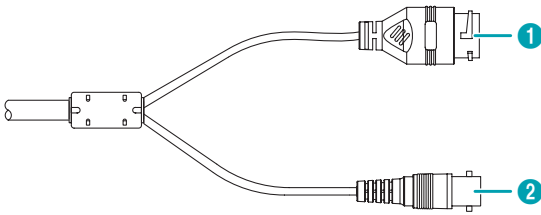
Внутри камеры есть водостойкое уплотнение (из черной резины).



При креплении крышки после выполнения сброса до заводских настроек убедитесь, что водостойкое уплотнение плотно прилегает к корпусу камеры. Если водостойкое уплотнение не плотно прилегает к корпусу камеры, не гарантируется уровень защиты по стандарту IP66. Более подробные сведения можно узнать у розничного продавца.



## Кабель



1	Сетевой порт
2	Видеовыход (BNC)

### • Сетевой порт

Подсоедините сетевую кабель с разъемом RJ-45 к данному порту. Во время использования переключателя PoE можно запитать камеру от Ethernet-кабеля.


Подробнее о переключателе PoE см. в руководстве по эксплуатации производителя переключателя. Можно настраивать, контролировать и обновлять данную камеру, а также просматривать изображения с нее на удаленном компьютере через сеть. Подробнее о параметрах настройки сетевого соединения см. в **руководстве по эксплуатации к IDIS Discovery**.

### • Видеовыход (BNC)

Подключите монитор. Используйте эти порты для предварительного просмотра, а не для мониторинга видеоизображений.

## Сброс до заводских настроек

Кнопка сброса до заводских настроек предназначена только для восстановления исходных заводских настроек камеры.

 Функция сброса до заводских настроек позволяет аннулировать все пользовательские настройки камеры.

1 Отключите электричество, открепите крышку от передней панели камеры поворотом по часовой стрелке.

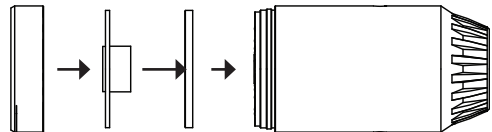
2 Нажимая и удерживая кнопку, снова подключите питание.

- 3 После подключения питания подождите 5 секунд и отпустите выключатель.
- 4 Заводские настройки будут восстановлены и начнется повторная загрузка. После перезагрузки все настройки камеры будут изменены на заводские.
- 5 Снова прикрепите крышку к передней панели камеры.

Сброс к заводским настройкам также можно выполнить, нажав и отпустив переключатель во время работы камеры или удаленно — посредством программы IDIS Discovery. Сброс до заводских настроек сопровождается перезагрузкой системы. Подробнее о параметрах удаленной настройки камеры см. в **руководстве по эксплуатации к IDIS Discovery**.



При повторном креплении крышки убедитесь, что водостойкое уплотнение должным образом зафиксировано на корпусе камеры. Иначе не гарантируется защита по стандарту IP66. Более подробные сведения можно узнать у розничного продавца.



## Установка

Для установки данного устройства не требуются специальные инструменты.

Подробнее о других устройствах, входящих в систему, см. в соответствующих **руководствах по установке**.

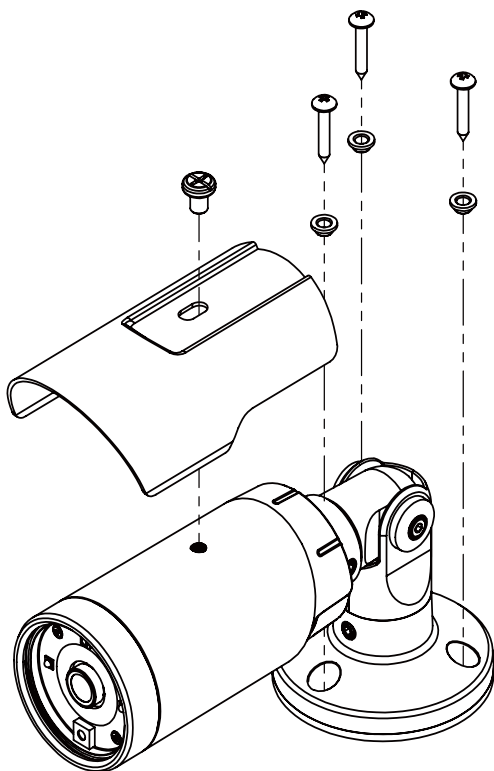


Цвет и конструкция устройства зависят от модели.

## Установка

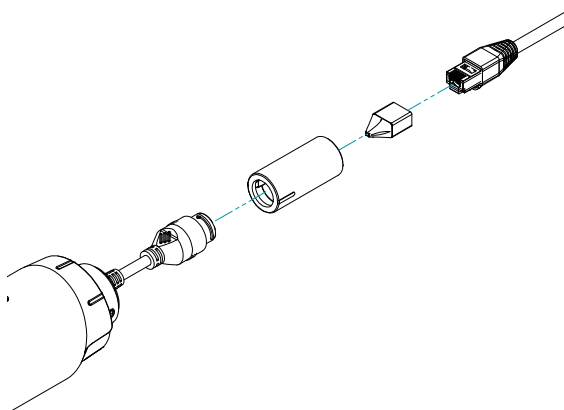


- Проверьте, нужно ли укрепить стену или потолок. Камера может упасть, если стена или потолок недостаточно крепкие, чтобы выдержать ее вес.
- Установите камеру в тени. Попадание на камеру прямого солнечного света может отрицательно отразиться на ее работе.



- 1 Прикрепите солнцезащитный экран к камере с помощью винта и резины, поставляемых в комплекте.
- 2 Прикрепите держатель к стене или потолку с помощью винтов, которые идут в комплекте с камерой.
- 3 Прикрепите нижнюю крышку к держателю с помощью винтов, которые идут в комплекте с камерой.
- 4 Отрегулируйте угол наклона камеры направлением стойки.
- 5 Подсоедините внешние устройства, сеть и блок питания.
- 6 Подключите электричество.

## Установка водостойкого кабеля

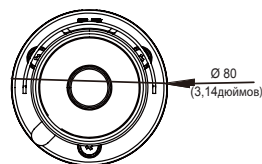
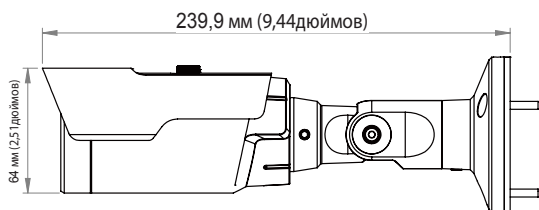


- 1 Протяните сетевой кабель через водостойкий кабель с помощью защитного провода из комплекта поставки.
- 2 Плотно закрепите водостойкий кабель поворотом по часовой стрелке.



Если не потянуть за кабель назад, то вода может просочиться в устройство и повредить его.

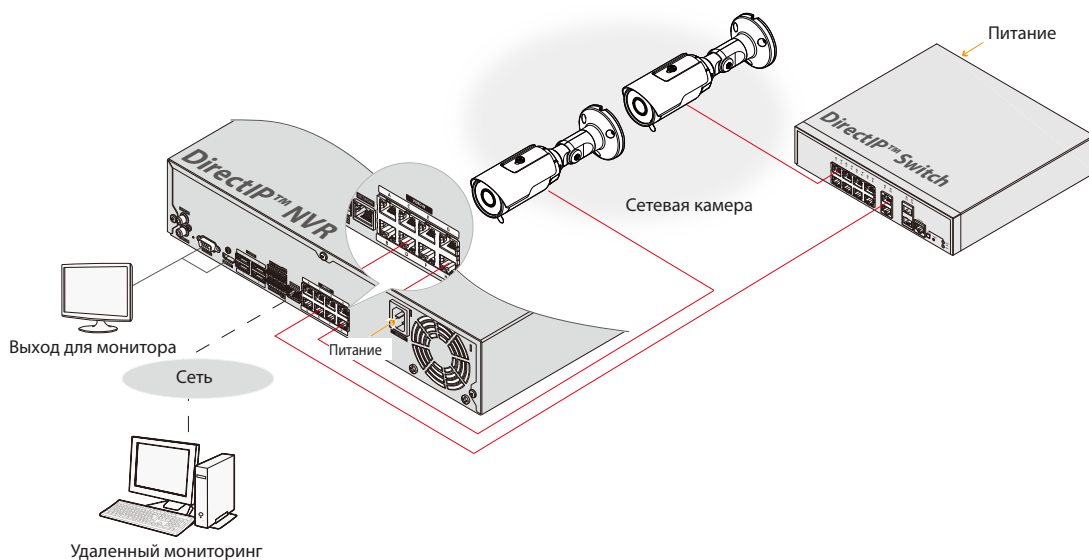
## Габаритные размеры



## Часть 2. Подключение камеры

Используйте камеру, подключенную сетевому видеорегистратору на базе протокола DirectIP™, к сетевому видеорегистратору без протокола DirectIP™, к системе управления видеосигналом (VMS), такой как IDIS Solution Suite Compact.

### Схема на основе сетевого видеорегистратора с протоколом DirectIP™

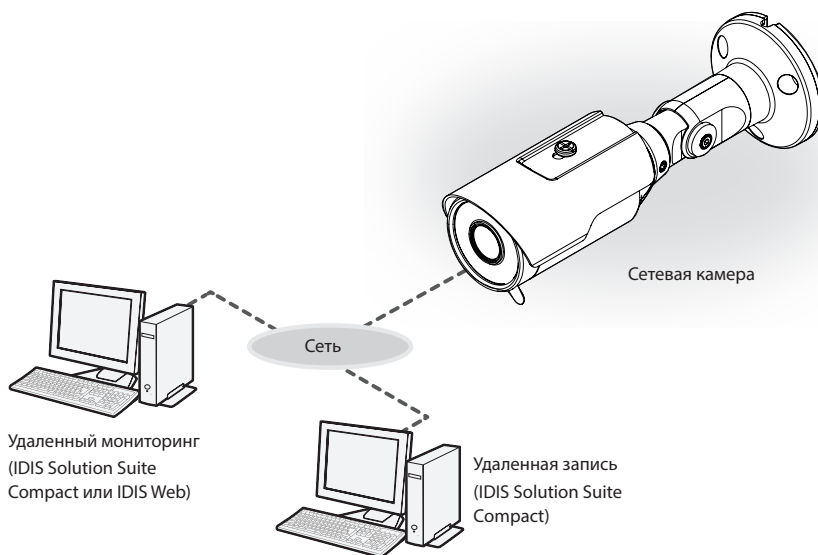


Сетевой видеорегистратор с протоколом DirectIP™ позволяет легко использовать камеры без дополнительных сетевых конфигураций.

Каждой камерой можно управлять без ПК, через настройки меню сетевого видеорегистратора с протоколом DirectIP™. Подробнее с настройками камеры можно ознакомиться на страницы настроек камеры руководства к сетевому видеорегистратору с протоколом DirectIP™.

**Тем, кто пользуется камерой, подключенной к сетевому видеорегистратору на базе протокола DirectIP™, не нужно смотреть руководство по эксплуатации камеры.**

## Схема на основе сетевого видеорегистратора без протокола DirectIP™



Управляет камерой по сети через программное обеспечение, установленное на компьютере.  
Идеально подходит при использовании камеры через удаленное сетевое подключение.

**Информация в руководстве по работе с камерой предназначена только для пользователей, камеры которых подключены к сетевому видеорегистратору на базе DirectIP™ или к системе управления видеосигналом (VMS), такой как IDIS Solution Suite Compact.**

## Часть 3. Приложение

### Устранение неисправностей

Неисправность	Проверка
<b>Основной модуль не включается.</b>	<ul style="list-style-type: none"><li>• Проверьте, подключен ли кабель питания.</li><li>• Проверьте розетку.</li></ul>
<b>PoE-коммутатор не распознается.</b>	Проверьте заземление устройств ввода-вывода, подключенных к камере и PoE-коммутатору. Если они не заземлены, заземлите и попробуйте снова.
<b>В режиме реального времени нельзя смотреть видео.</b>	<ul style="list-style-type: none"><li>• Проверьте настройки питания камеры.</li><li>• Проверьте подключение компьютера и сетевой камеры к сети.</li></ul>
<b>Изображения размыты.</b>	<ul style="list-style-type: none"><li>• Проверьте, не загрязнен ли объектив. Если да, очистите его с помощью салфетки из мягкой ткани или щетки.</li><li>• Если в камеру поступает избыток света или в объектив попадает источник избыточного света, отрегулируйте ее положение и (или) угол.</li></ul>
<b>Неправильный цвет видеоизображения.</b>	Проверьте настройки баланса белого. При использовании параметра <b>Авто</b> на регулирование баланса белого может потребоваться определенное время.
<b>Изображения мигают.</b>	Если камера направлена на солнце или флуоресцентную лампу, направьте ее под другим углом.
<b>Утерян идентификатор и пароль администратора. Невозможно подключиться к сетевой камере.</b>	Необходимо выполнить сброс до заводских настроек. Это восстановит все параметры по умолчанию, включая настройки сети. После сброса до заводских настроек для предупреждения подобных ситуаций запишите идентификатор администратора и пароль.
<b>Не удается запустить IDIS Web.</b>	Если экран входа в систему IDIS Web не загружается, проверьте номер используемой вами версии Microsoft Internet Explorer. Проблемы с загрузкой IDIS Web могут возникнуть, если используется версия 8.0 или более ранняя.

## Технические характеристики



Технические характеристики устройства могут меняться без предварительно уведомления.

### Видео

<b>Датчик изображения</b>	1/3 дюйма (КМОП)
<b>Макс. разрешение</b>	1920 x 1080
<b>Метод развертки</b>	Прогрессивная
<b>Тип линз</b>	С постоянным фокусным расстоянием
<b>Фокусное расстояние</b>	$f=6.0 \text{ мм}/f=3.3 \text{ мм}$
<b>Расходимость оптического пучка</b>	F1.8/F2.0
<b>Угол поля зрения объектива</b>	52,8°(H), 28,4°(V), 62,0°(D) (6,0 мм) 100,3°(H), 53,9°(V), 118,5°(D) (3,3 мм)
<b>Мин. единица освещенности</b>	ЦВЕТ: 0.14 лк при F2.0 Ч/Б: 0 лк (ВКЛ. ИК-индикатор)
<b>Отношение сигнал-шум</b>	> 45 дБ
<b>Динамический диапазон (истинный ШДД)</b>	> 120 дБ
<b>Скорость электронного затвора</b>	Автоматический / ручной (1/30 - 1/8000), без мерцания, медленный затвор (1-1/5, 1/7,5, 1/15)
<b>День и ночь</b>	ИК-фильтр с автоматическим переключением
<b>ИК-расстояние (индикаторы)</b>	20 м (2 шт.)
<b>Видеовыход *</b>	1 BNC

\* Используйте этот порт для предварительного просмотра, а не для мониторинга видеоизображений.

## Сеть

<b>Сжатие видеоизображений</b>	H.265(MP), H.264(MP), M-JPEG	
<b>Контроль скорости передачи данных</b>	CBR / VBR	
<b>Максимальная частота кадров</b>	30 кадров в секунду: 1920 x 1080 (ШДД)	
<b>Поддерживаемое разрешение</b>	<b>на базе DirectIP™</b>	1920 x 1080, 1280 x 720, 704 x 480, 640 x 360, 352 x 240
	<b>без DirectIP™</b>	1920 x 1080, 1280 x 720, 704 x 480, 640 x 360, 352 x 240
<b>Многопоточное видео</b>	<b>на базе DirectIP™</b>	четырёхкратное
	<b>без DirectIP™</b>	четырёхкратное
<b>Ethernet</b>	RJ45(10/100BASE-T)	

## Общие

<b>Защита от вандалов</b>	Есть
<b>Готовность к работе на улице</b>	IP66
<b>Рабочая температура</b>	-20°C - +55°C (-4°F - +131°F)
<b>Начальная температура</b>	0°C - +55°C (32°F - +131°F)
<b>Рабочая влажность</b>	0 - 90 %
<b>Источник питания</b>	PoE (IEEE 802.3af, класс 2)
<b>Потребляемая мощность</b>	макс. 5.24 Вт
<b>Сертификации</b>	FCC, CE
<b>Внешние габариты (Ш x Г x В)</b>	239 мм X 80 мм X 80 мм
<b>Масса (основного блока)</b>	1,53 фунтов (0,69 кг)



**Корпорация IDIS, Ltd.**

Дополнительные сведения см. на веб-сайте  
[www.idisglobal.com](http://www.idisglobal.com)