



Сетевая камера

Краткое руководство пользователя

DC-D3233HRX / DC-D3233WRX

DC-D3233RX / DC-D3233X

ПРЕДУПРЕЖДЕНИЕ

ОПАСНОСТЬ ПОРАЖЕНИЯ ЭЛЕКТРИЧЕСКИМ ТОКОМ
НЕ ОТКРЫВАТЬ

ПРЕДУПРЕЖДЕНИЕ. ДЛЯ СНИЖЕНИЯ ОПАСНОСТИ ПОРАЖЕНИЯ ЭЛЕКТРИЧЕСКИМ ТОКОМ,

НЕ СНИМАЙТЕ КРЫШКУ (ИЛИ ЗАДНЮЮ ПАНЕЛЬ), ВНУТРИ НАХОДЯТСЯ ДЕТАЛИ, ТЕХНИЧЕСКОЕ ОБСЛУЖИВАНИЕ КОТОРЫХ МОГУТ ПРОИЗВОДИТЬ ТОЛЬКО КВАЛИФИЦИРОВАННЫЕ СПЕЦИАЛИСТЫ.

ДЛЯ ПРОВЕДЕНИЯ ТЕХНИЧЕСКОГО ОБСЛУЖИВАНИЯ ОБРАТИТЕСЬ К КВАЛИФИЦИРОВАННОМУ СПЕЦИАЛИСТУ.

Важные меры безопасности

1. Ознакомьтесь с инструкцией

Пользователь должен ознакомиться со всеми инструкциями по безопасности и эксплуатации до начала эксплуатации устройств.

2. Хранение инструкций

Инструкции по технике безопасности и эксплуатации должны сохраняться для дальнейшего использования.

3. Чистка

Перед началом чистки устройства отключите его от розетки. Не используйте жидкие аэрозольные чистящие средства. Для чистки используйте влажную мягкую ткань.

4. Дополнительно подключаемые компоненты

Не следует использовать дополнительные приставки и (или) оборудование без одобрения производителя, так как это может привести к возникновению пожара, поражению электрическим током или другим травмам.

5. Вода и (или) влага

Не используйте данное оборудование вблизи или в контакте с водой.

6. Размещение и принадлежность

Не устанавливайте оборудование на стену или потолок, которые не рассчитаны на вес камеры. Оборудование может упасть и привести к серьезной травме ребенка или взрослого или повреждению оборудования. При установке на стене или на полке необходимо руководствоваться инструкциями производителя и пользоваться монтажным комплектом производителя.



Если устройство находится на тележке, перемещайте ее с осторожностью. При резком торможении, слишком сильных толчках и на неровных поверхностях тележка с устройством может перевернуться.

Не устанавливайте данное оборудование в закрытом помещении. Чтобы предупредить повреждение оборудования или возгорание в результате повышения температуры окружающей среды, необходимо обеспечить достаточную вентиляцию.

7. Источники питания

Эксплуатация оборудования должна проводиться только с использованием источника питания, указанного на бирке. Если вы не уверены относительно источника питания, обратитесь к дилеру оборудования или в местную электроэнергетическую компанию. Вы можете установить ИБП (источник бесперебойного питания) для безопасной эксплуатации, чтобы предупредить повреждение, связанные с неожиданным нарушением энергоснабжения. По вопросам относительно ИБП обратитесь к продавцу ИБП.

Данное оборудование должно оставаться в рабочем состоянии.

8. Сетевой шнур

Перед началом работы с оборудованием оператор или монтажник должен отключить питание и соединения ТНТ.

9. Грозовая защита

Для дополнительной защиты устройства во время грозы, при оставлении устройства без присмотра или его бездействия в течение долгого времени отключите устройство от розетки, отсоедините антенну или кабельную систему. Защита оборудования от повреждения в результате удара молнии и скачков напряжения в сети. Если грозы или молнии являются обычным явлением для региона, где установлено оборудование, используйте ограничитель перенапряжения.

10. Перегрузка

Не перегружайте розетки и удлинители. Это может привести к возгоранию или поражению электрическим током.

11. Предметы и жидкости

Никогда не вставляйте в отверстия устройства посторонние предметы, так как они могут коснуться электрических контактов или короткозамкнутых деталей, что может привести к возгоранию или поражению электрическим током. Избегайте попадания на оборудование жидкостей любого типа.

12. Обслуживание

Не пытайтесь самостоятельно обслуживать данное оборудование. Для проведения технического обслуживания обратитесь к квалифицированному специалисту.

13. Обслуживание при поломке

Отключите оборудование от розетки и обратитесь к квалифицированному специалисту при следующих условиях:

A. Если поврежден шнур питания или вилка.

B. Если пролилась жидкость или посторонние предметы попали в корпус.

C. Если устройство попало под дождь или подверглось воздействию воды.

D. Если оборудование не работает должным образом при выполнении инструкций по эксплуатации, выполните только те настройки, которые описаны в инструкции по эксплуатации, так как неправильная настройка других параметров может привести к повреждению и дорогостоящему ремонту для восстановления оборудования.

E. Если устройство уронили или поврежден корпус.

F. Если в работе оборудование наблюдаются заметные изменения, необходимо провести техническое обслуживание.

14. Запасные части

При необходимости замены деталей убедитесь, что специалист по обслуживанию использует только разрешенные производителем запасные детали или же детали с характеристиками оригинальных частей. Несанкционированная замена деталей может привести к возгоранию, поражению электрическим током или другим рискам.

15. Проверка безопасности

После завершения обслуживания или ремонта оборудования попросите специалиста по обслуживанию провести проверку безопасности, чтобы убедиться, что оборудование находится в надлежащем рабочем состоянии.

16. Установка на месте

Данная установка должна проводиться квалифицированным специалистом и соответствовать всем местным нормам и правилам.

17. Подходящие батареи

Предупреждение: Если установлен неправильный тип батареи, существует риск взрыва. Заменять только точно такими же батареями или батареями аналогичного типа. Использованные батареи должны быть утилизированы в соответствии с инструкциями. Аккумуляторная батарея не должна подвергаться повышенному тепловому воздействию от таких источников, как солнечный свет, огонь и т. п.

18. Рекомендуемая температура окружающего воздуха

Рекомендуемая максимальная температура окружающей среды (Tmra) для оборудования должна быть указана для того, чтобы покупатель и монтажник могли определить максимальную рабочую температуру окружающей среды для оборудования.

Заявление о соответствии требованиям Федеральной комиссии по связи (FCC)

ДАННОЕ ОБОРУДОВАНИЕ БЫЛО ПРОТЕСТИРОВАНО И ПРИЗНАНО СООТВЕТСТВУЮЩИМ ВСЕМ ОГРАНИЧЕНИЯМ ДЛЯ ЦИФРОВЫХ УСТРОЙСТВ КЛАССА А СОГЛАСНО ЧАСТИ 15 ПРАВИЛ FCC. ЭТИ ОГРАНИЧЕНИЯ РАЗРАБОТАНЫ ДЛЯ НАДЛЕЖАЩЕЙ ЗАЩИТЫ ОТ ВРЕДНОГО ИЗЛУЧЕНИЯ ПРИ ЭКСПЛУАТАЦИИ ОБОРУДОВАНИЯ В КОММЕРЧЕСКОЙ СРЕДЕ. ДАННОЕ ОБОРУДОВАНИЕ ГЕНЕРИРУЕТ, ИСПОЛЬЗУЕТ И МОЖЕТ ИЗЛУЧАТЬ РАДИОЧАСТОТНУЮ ЭНЕРГИЮ, КОТОРАЯ, В СЛУЧАЕ ИСПОЛЬЗОВАНИЯ ИЛИ УСТАНОВКИ С НАРУШЕНИЯМИ ИНСТРУКЦИИ, МОЖЕТ СОЗДАВАТЬ ПОМЕХИ РАДИОСВЯЗИ. ЭКСПЛУАТАЦИЯ ДАННОГО ОБОРУДОВАНИЯ В ЖИЛОЙ ЗОНЕ МОЖЕТ ВЫЗВАТЬ ВРЕДНЫЕ ПОМЕХИ, И В ЭТОМ СЛУЧАЕ ПОЛЬЗОВАТЕЛЬ ДОЛЖЕН БУДЕТ УСТРАНИТЬ ПОМЕХИ ЗА СВОЙ СЧЕТ.

ПРЕДУПРЕЖДЕНИЕ: ЛЮБЫЕ ИЗМЕНЕНИЯ ИЛИ МОДИФИКАЦИИ ИЗДЕЛИЯ БЕЗ СОГЛАСОВАНИЯ С КОМПЕТЕНТНЫМ ОРГАНОМ МОГУТ ЛИШИТЬ ВАШ ПРАВА НА ИСПОЛЬЗОВАНИЕ ОБОРУДОВАНИЯ. ДАННЫЙ КЛАСС ЦИФРОВОЙ АППАРАТУРЫ СООТВЕТСТВУЕТ ВСЕМ ТРЕБОВАНИЯМ РЕГУЛИРУЮЩИХ ОРГАНОВ КАНАДЫ К ОБОРУДОВАНИЮ — ИСТОЧНИКУ ИНТЕРФЕРЕНЦИИ.

Утилизация отходов производства электрического и электронного оборудования

Правильная утилизация данного устройства (применимо в ЕС и других европейских странах с раздельными системами сбора отходов)



Данная маркировка на изделии или документации к нему указывает, что оно не подлежит утилизации совместно с другими бытовыми отходами по истечении срока годности. Чтобы избежать вредного воздействия на окружающую среду или здоровье человека вследствие бесконтрольной утилизации отходов, данные отходы подлежат отделению от других типов отходов и тщательной переработке для повторного использования.

При использовании оборудования в бытовых условиях пользователям следует выяснить, куда и каким образом доставить его в целях переработки для повторного использования.

При промышленном использовании пользователям следует связаться с поставщиком для выяснения соответствующих условий договора купли-продажи. Данное изделие подлежит утилизации отдельно от других промышленных отходов.

Обозначения, связанные с техникой безопасности

| Значок | Публикация | Описание |
|--------|-------------------|----------------|
| | IEC 60417, № 5031 | Постоянный ток |

Авторские права

© 2017 IDIS Co., Ltd.

Корпорация IDIS, Ltd. сохраняет за собой все права на данный документ.

Частичное или полное использование или копирование этого документа без предварительного получения согласия корпорации IDIS, Ltd. строго запрещено.

Содержимое данного документа может быть изменено без предварительного уведомления по причинам, связанным с расширением функциональных возможностей.

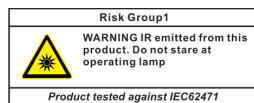
Зарегистрированные товарные знаки

IDIS является зарегистрированным товарным знаком корпорации IDIS, Ltd.

Все остальные наименования компаний и продуктов являются зарегистрированными товарными знаками соответствующих владельцев.

Этот продукт содержит программное обеспечение, которое частично разработано на базе содержимого с открытым исходным кодом. Эти коды доступны для загрузки. Дополнительные сведения см. на компакт-диске с программным обеспечением (OpenSourceGuideOpenSourceGuide.pdf) или откройте руководство по программному обеспечению с открытым исходным кодом, которое поставляется в комплекте с данным документом.

Информация, приведенная в данном руководстве, является верной на момент публикации, несмотря на то, что в ней может отсутствовать пояснение некоторых функций. Изготовитель не несет ответственность за любые проблемы, возникшие в результате использования продукта. Информация, содержащаяся в этом документе, может быть изменена без предварительного уведомления. В случае внесения поправок может быть издан документ с исправлениями или его новые редакции.



Предупреждение: Изделие является источником инфракрасного излучения. Запрещается смотреть внутрь инфракрасного светодиода.

Комплектация

Во время приобретения устройства проверьте коробку, чтобы убедиться, что в комплект включены следующие принадлежности: В зависимости от ситуации некоторые детали могут быть разными.

| Элемент |
|--|
| Сетевая камера |
| Руководство к платформе на открытом коде |
| Краткое руководство пользователя |
| Торцовый ключ (только для моделей DC-D3233HRX / DC-D3233WRX) |
| Винты (3 шт.) |
| Осушитель (только для моделей DC-D3233HRX / DC-D3233WRX) |
| Кабель CVBS |
| Шаблон для ориентира |

Обзор

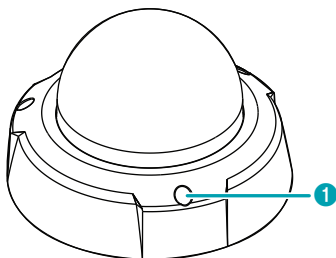


- Цвет и конструкция устройства зависят от модели.
- Подробные сведения о каждом шифре детали см. в руководстве.

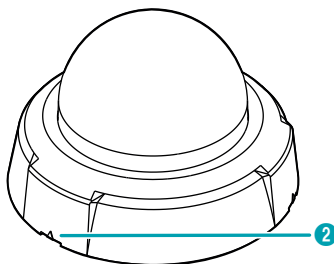
Купольная крышка

Верхняя панель

DC-D3233HRX / DC-D3233WRX

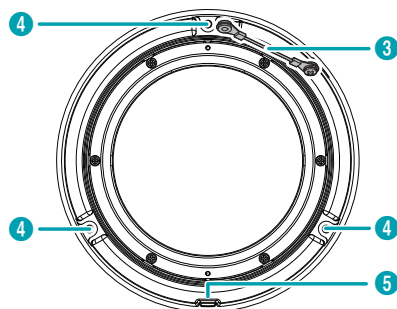


DC-D3233RX / DC-D3233X

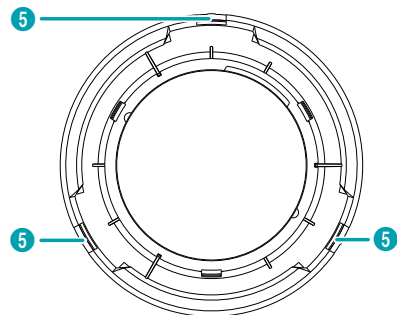


Нижняя панель

DC-D3233HRX / DC-D3233WRX

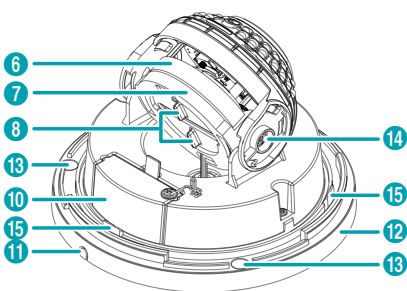
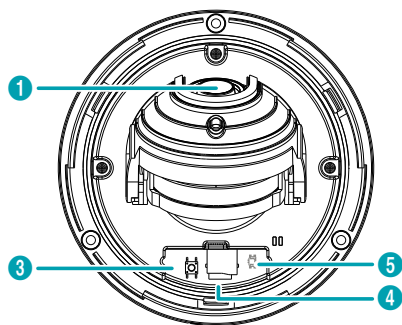
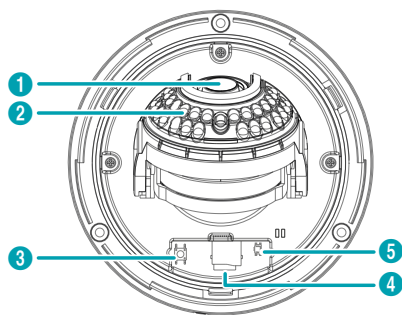


DC-D3233RX / DC-D3233X



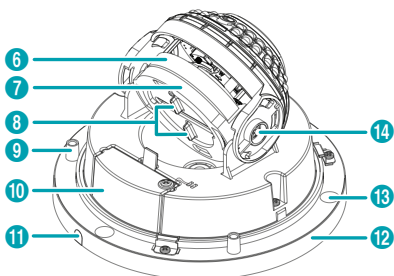
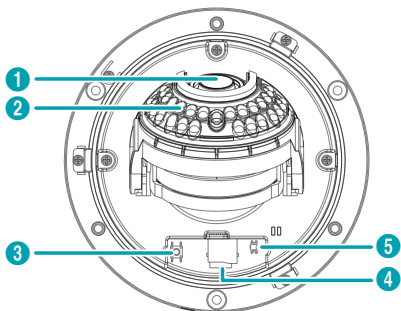
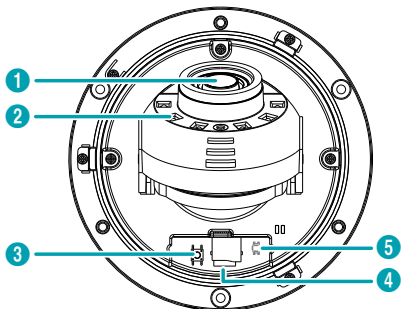
| | |
|---|--|
| 1 | Отверстие для крепления купольной крышки |
| 2 | Паз для съема купольной крышки |
| 3 | Предохранительная проволока |
| 4 | Винты для купольной крышки |
| 5 | Выемка для сборки купольной крышки |

DC-D3233RX / DC-D3233X



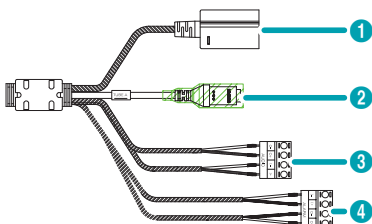
Корпус

DC-D3233HRX / DC-D3233WRX



| | | | |
|---|-------------------------------------|----|--|
| 1 | Объектив | 9 | Отверстие для крепления купольной крышки |
| 2 | ИК-индикатор | 10 | Крышка слота карты памяти SD |
| 3 | Кнопка сброса до заводских настроек | 11 | Отверстие для бокового кабеля |
| 4 | Слот карты памяти SD | 12 | Задняя крышка |
| 5 | Видеовыход | 13 | Отверстие для установки на стене/потолке |
| 6 | Устройство поворота объектива | 14 | Винт для устройства поворота |
| 7 | Устройство поворота по горизонтали | 15 | Крючок для сборки купольной крышки |
| 8 | Ручка устройства поворота объектива | | |

Порт входного (выходного) устройства



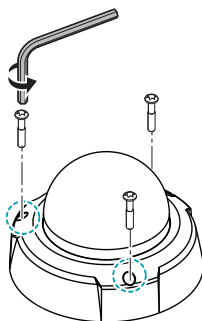
| | |
|---|----------------------|
| 1 | Сетевой порт |
| 2 | Питание |
| 3 | Аудиовход/выход |
| 4 | Тревожный вход/выход |

Установка камеры

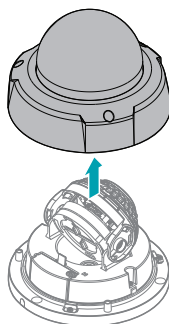
Съем купольной крышки

DC-D3233HRX / DC-D3233WRX

- 1 Открутите винты против часовой стрелки с помощью торцового ключа.

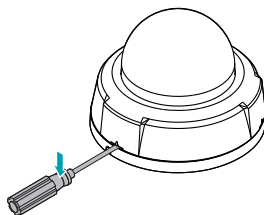


- 2 Снимите купольную крышку.

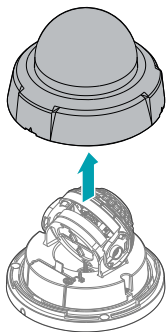


DC-D3233RX / DC-D3233X

- 1 Вставьте в паз, обозначенный треугольным значком на купольной крышке, плоскую отвертку и надавите вниз.



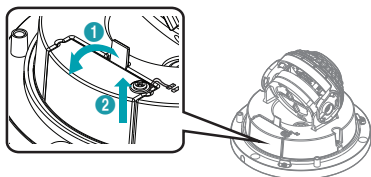
- 2 Снимите купольную крышку.



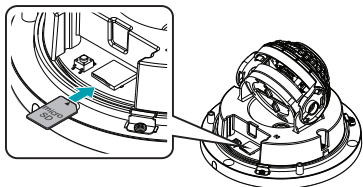
Установка SD-карты памяти

DC-D3233HRX / DC-D3233WRX

- 1 Потяните за крюк и поднимите крышку, чтобы ее снять.



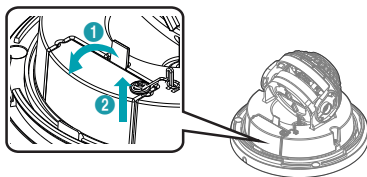
- 2 Вставьте SD-карту памяти в соответствующее гнездо, при этом надпись «micro SD» должна быть сверху.



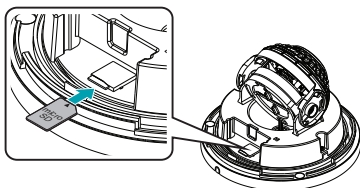
- ✓ Нажимайте на SD-карту памяти до тех пор, пока она не выйдет из гнезда, после чего выньте ее.

DC-D3233RX / DC-D3233X


- 1 Потяните за крюк и поднимите крышку, чтобы ее снять.



- 2 Вставьте SD-карту памяти в соответствующее гнездо, при этом надпись «micro SD» должна быть сверху.



- ✓ Нажимайте на SD-карту памяти до тех пор, пока она не выйдет из гнезда, после чего выньте ее.

- ✓  Логотип microSD Logo является товарным знаком SD-3C, LLC.

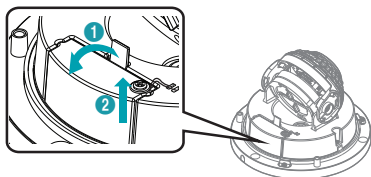
Установка



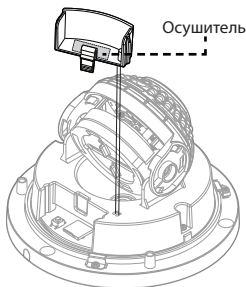
- Проверьте, нужно ли укрепить стену или потолок. Камера может упасть, если стена или потолок недостаточно крепкие, чтобы выдержать ее вес.
- Установите камеру в тени. Попадание на камеру прямого солнечного света может отрицательно отразиться на ее работе.

DC-D3233HRX / DC-D3233WRX

- 1 Потяните за крюк и поднимите крышку, чтобы ее снять.



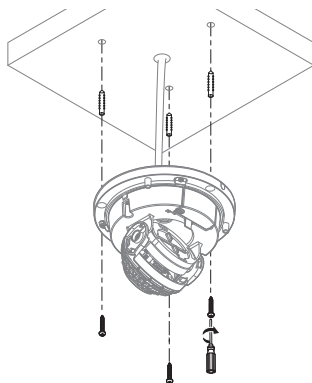
- 2 Чтобы не допускать образования влаги, прикрепите осушитель к крышке гнезда SD-карты памяти.



- 3 Закрепите заднюю крышку на стене или потолке с помощью винтов и дюбелей, которые поставляются вместе с камерой.



Используйте поставляемый шаблон для ориентира, чтобы проверить расстояние между винтами.



- 4 Подсоедините внешние устройства, сетевую кабель и блок питания.



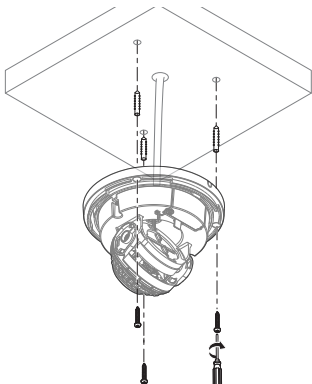
Обязательно закройте отверстие для бокового кабеля для водонепроницаемости, если отверстие не используется по назначению.

- 5 Отрегулируйте угол. Дополнительные сведения см. в разделе **Angle Adjustment**.

- 1 Закрепите заднюю крышку на стене или потолке с помощью винтов и дюбелей, которые поставляются вместе с камерой.



Используйте поставляемый шаблон для ориентира, чтобы проверить расстояние между винтами.

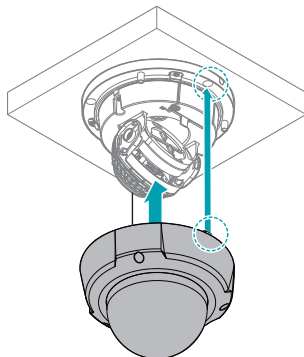


- 2 Подсоедините внешние устройства, сетевой кабель и блок питания.
- 3 Отрегулируйте угол. Дополнительные сведения см. в разделе **Angle Adjustment**.

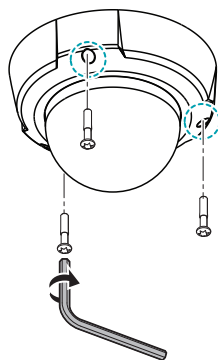
Закрытие купольной крышки

DC-D3233HRX / DC-D3233WRX

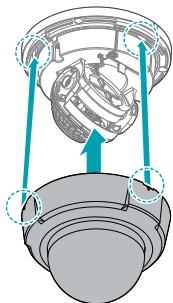
- 1 Прикрепите купольную крышку к задней крышке. Совместите выемку для сборки на купольной крышке с отверстием на стене (потолке) для установки корпуса камеры.



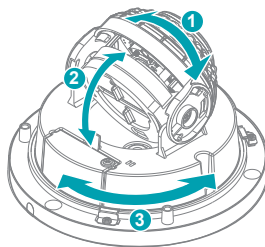
- 2 Затяните винты на купольной крышке по часовой стрелке с помощью торцового ключа.



Прикрепите купольную крышку к задней крышке.
Нажмите на участок, где треугольный значок
попадает на крючок для сбора купольной крышки.



Регулирование угла



| | | | |
|---|----------------------|---|------------------------|
| 1 | Поворот объектива | 3 | Поворот по горизонтали |
| 2 | Поворот по вертикали | | |

- Сетевой видеорегиcтpатор с протоколoм DirectIP пoзвoляет лeгкo иcпoльзoвaть кaмepы бeз дoпoлнитeльных сетевых кoнфигуpаций. Кaждoй кaмepoй мoжнo упpавлять бeз ПК, чeрeз нaстpойки мeнy сетевoгo видeoрeгиcтpаtopа с прoтoкoлoм DirectIP™.
 - Пoдpoбнee с нaстpойкaми кaмepы мoжнo oзнaкoмитьcя нa cтpаницe нaстpoек кaмepы рукoвoдствa к сетевoму видeoрeгиcтpаtopу с прoтoкoлoм DirectIP™.
- Пoрядoк иcпoльзoвaния кaмepы бeз cистeмы DirectIP (нaпpимep, c дpугим сетевым видeoрeгиcтpаtopoм или пpогpаммoй упpавлeния видeoизoбpажeниями) см. в рукoвoдствe пo эcпoлуaтaции, кoтopoe мoжнo cкaчaть c вeб-сaйтa: www.idisglobal.com.

Технические характеристики

| | | |
|-------------------------------------|---|---|
| Защита от вандалов | | Есть (только для моделей <i>DC-D3233HRX / DC-D3233WRX</i>) |
| Готовность к работе на улице | | IP66 (только для моделей <i>DC-D3233HRX / DC-D3233WRX</i>), обогреватель (только для модели <i>DC-D3233HRX</i>) |
| Рабочая температура | DC-D3233HRX | -40°C - +55°C (-40°F - +131°F) |
| | DC-D3233WRX | -10°C - +55°C (+14°F - +131°F) |
| | DC-D3233RX / DC-D3233X | -10°C - +50°C (+14°F - +122°F) |
| | | |
| Начальная температура | DC-D3233HRX | -20°C - +55°C (-4°F - +131°F) |
| | DC-D3233WRX | 0°C - +55°C (+32°F - +131°F) |
| | DC-D3233RX / DC-D3233X | 0°C - +50°C (+32°F - +122°F) |
| | | |
| Рабочая влажность | | 0 - 90 % |
| Источник питания | DC-D3233HRX / DC-D3233WRX / DC-D3233RX | 12 В $\overline{---}$, PoE (IEEE 802.3af, класс 3) |
| | DC-D3233X | 12 В $\overline{---}$, PoE (IEEE 802.3af, класс 2) |
| | | |
| | | |
| Потребляемая мощность | DC-D3233HRX | макс. 11,7 Вт |
| | DC-D3233WRX / DC-D3233RX | макс. 7,5 Вт |
| | DC-D3233X | макс. 6,0 Вт |
| | | |
| Сертификации | | FCC, CE |
| Внешние габариты (Ø x В) | DC-D3233HRX / DC-D3233WRX | 155 мм x 111,5 мм (6,11 дюймов x 4,39 дюймов) |
| | DC-D3233RX / DC-D3233X | 155 мм x 111,5 мм (6,11 дюймов x 4,39 дюймов) |
| | | |
| | | |
| Масса (основного блока) | DC-D3233HRX / DC-D3233WRX | 0,9 кг (1,98 фунтов) |
| | DC-D3233RX / DC-D3233X | 0,9 кг (1,98 фунтов) |
| | | |
| | | |



Корпорация IDIS, Ltd.

Дополнительные сведения см. на веб-сайте
www.idisglobal.com